

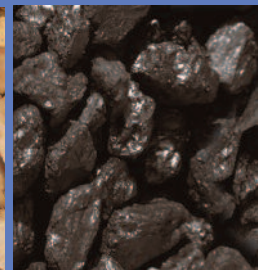
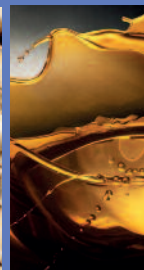


# ATMOS

KOMBINOVANÉ KOTLE



Dotované kotle – EKODESIGN





## ATMOS KOMBI DŘEVO – PELETY

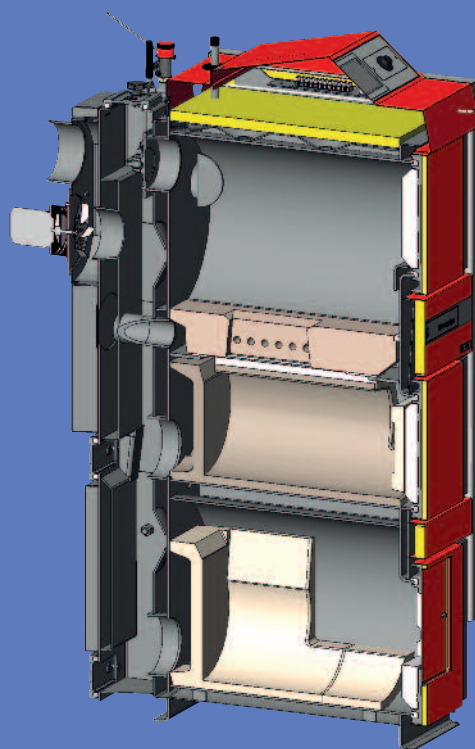
### PŘEDNOSTI KOTLŮ ATMOS

- možná kombinace jednotlivých druhů paliv – střídání paliva dřevo + pelety, dřevo + topný olej, uhlí + pelety, uhlí + topný olej
- možná záměna jednotlivých hořáků – kdykoli můžeme přejít na jiné médium
- vysoká účinnost při jednotlivých palivech – prakticky stejná jako u speciálních kotlů na topný olej nebo pelety (až 92,3 %)
- levnější řešení – sečteme-li náklady na pořízení dvou kotlů, jejich zapojení a odkouření, zjistíme, že jeden kotel ač dražší, je ekonomicky výhodnější.

- funkce automatického startu hořáku na pelety po dohoření dřeva
- malý zastavěný prostor – oproti více kotlům
- jeden komín a kouřovod
- ekologický provoz – u všech druhů vytápění
- dotovaný kotel DC 25 SP – dřevo/pelety
- dotovaný kotel C 18 SP – uhlí/pelety

### KONSTRUKCE KOTLE

Kotel sám je konstruován jako těleso se třemi pod sebou posazenými komorami. Vrchní dvě komory slouží ke zplynování dřeva, jak to znáte u klasických zplynovacích kotlů, které vyrábíme



DC 18 SP, DC 25 SP, DC 32 SP  
DŘEVO + PELETY



## ATMOS KOMBI DŘEVO – OLEJ

standardně. Třetí, nejspodnější komora je zředu osazena požadovaným hořákem a vyložena keramikou pro optimální kvalitu spalování. Oba systémy jsou od sebe odděleny vodním pláštěm, navzájem se tak příliš neovlivňují a tím dosahují kotle vysoké účinnosti při topení jednotlivými palivy. Odvod spalin do komína je řešen jedním výstupním hrdlem a proto vystačíme s jedním komínem.

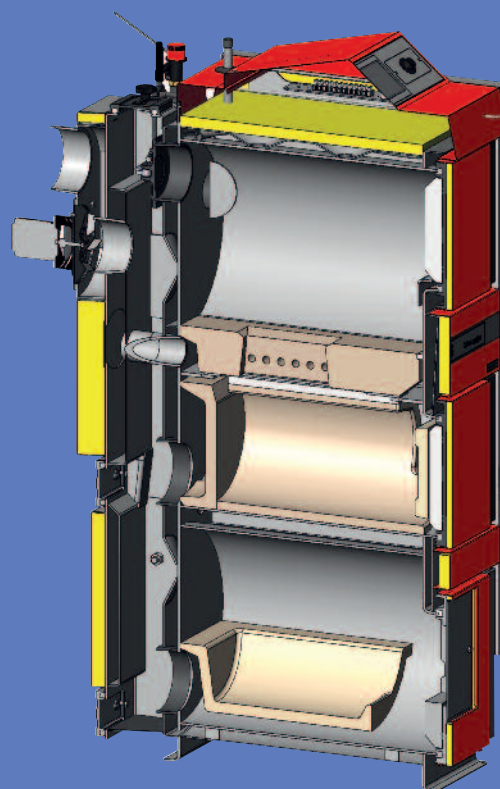
### FUNKCE

Nová řada kotlů KOMBI umožňuje spalování dřeva na principu generátorového zplynování v kombinaci s hořákem na pelety nebo extra-lehký topný olej. Kotel umožňuje střídání paliv.

Můžeme topit peletami nebo topným olejem podle toho, jaký hořák do kotle zabudujeme. V případě potřeby je samozřejmostí, možnost koupit kotel bez hořáku, s tím, že si jej vyberete později, nebo jej použijete z minulého kotle.

### REGULACE KOTLE

- Regulátor tahu HONEYWELL
- Regulační termostat
- Spalinový termostat
- Termostat na čerpadlo
- Přepínací vypínač

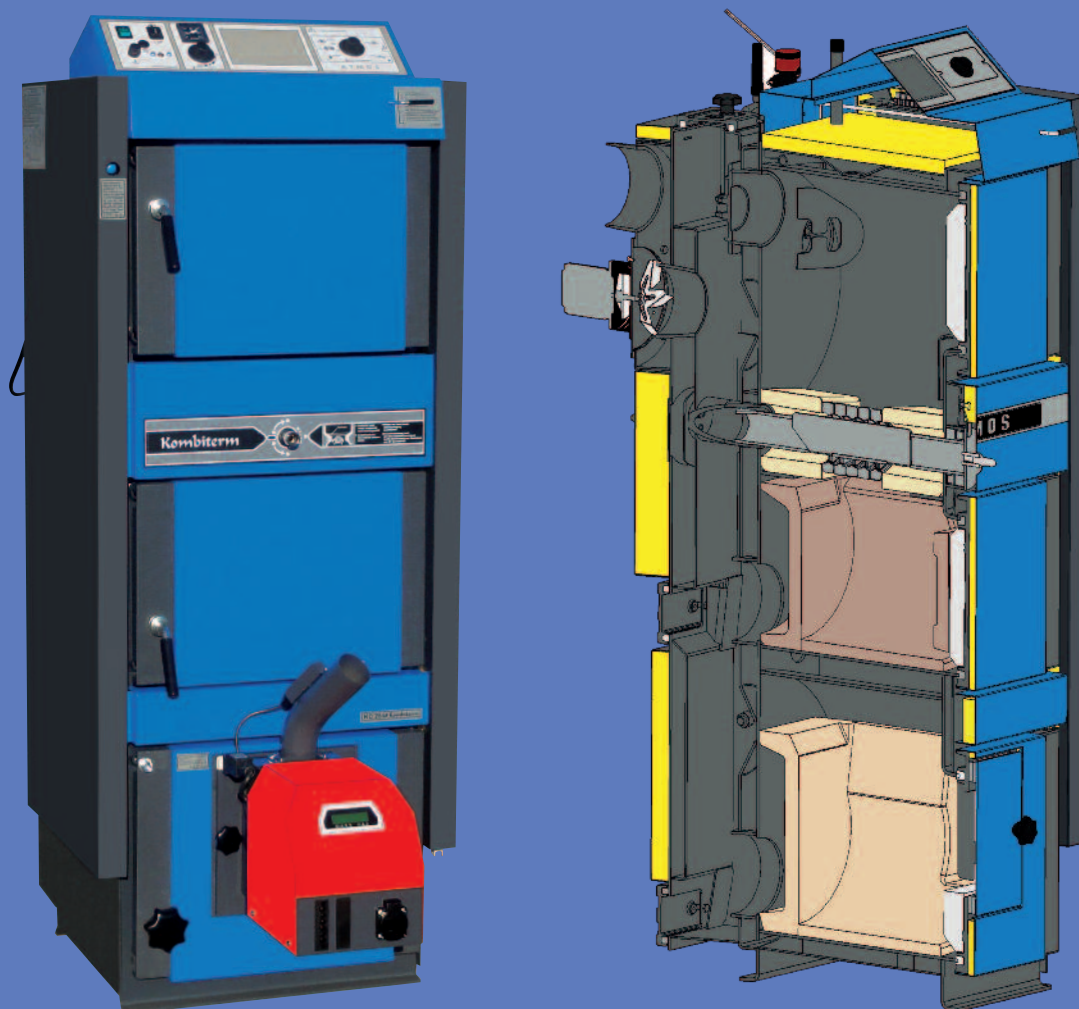


DC 18 SPL, DC 25 SPL, DC 32 SPL  
DŘEVO + OLEJ



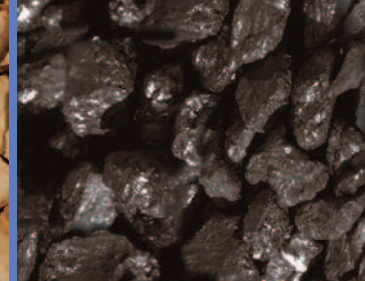
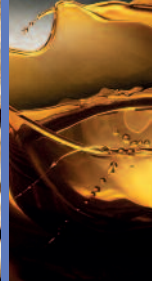
# ATMOS

## ATMOS KOMBI UHLÍ – PELETY

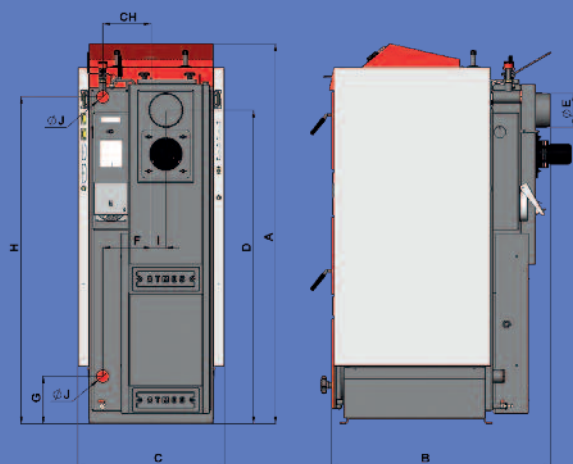
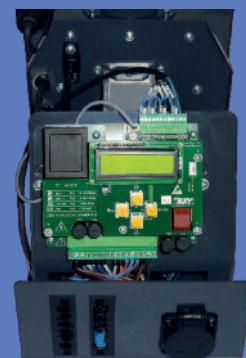


**NOVINKA**

*C 18 SP  
UHLÍ + PELETY*



**ATMOS A 25**  
Výkon 4 - 24 kW



| ROZMĚRY | C 18 SP   | DC 18 SP (L) | DC 25 SP (L) | DC 30 SPX | DC 32 SP (L) |
|---------|-----------|--------------|--------------|-----------|--------------|
| A       | 1695      | 1695         | 1695         | 1695      | 1772         |
| B       | 757       | 757          | 957          | 957       | 957          |
| C       | 643       | 643          | 643          | 643       | 678          |
| D       | 1375      | 1375         | 1375         | 1375      | 1448         |
| E       | 150 (152) | 150 (152)    | 150 (152)    | 150 (152) | 150 (152)    |
| F       | 212       | 212          | 212          | 212       | 256          |
| G       | 207       | 207          | 207          | 207       | 184          |
| H       | 1436      | 1436         | 1436         | 1436      | 1507         |
| CH      | 212       | 212          | 212          | 212       | 256          |
| I       | 65        | 65           | 65           | 65        | 70           |
| J       | 6/4"      | 6/4"         | 6/4"         | 6/4"      | 6/4"         |

| TYP ATMOS SP                   |                 | C 18 SP   | DC 18 SP (L)  | DC 25 SP (L) | DC 30 SPX | DC 32 SP (L) |
|--------------------------------|-----------------|-----------|---|--------------|-----------|--------------|
| VÝKON KOTLE NA UHLÍ            | kW              | 20        | -   | -            | -         | -            |
| VÝKON KOTLE NA DŘEVO           | kW              | -         | 20  | 27 (25)      | 30        | 35           |
| VÝKON KOTLE NA PELETY          | kW              | 4,5 - 15  | 4,5 - 15  | 6 - 20       | 6 - 20    | 6 - 20       |
| VÝKON KOTLE NA OLEJ            | kW              | 15 - 20,5 | 15 - 20,5   | 15 - 30,5    | 15 - 30,5 | 15 - 30,5    |
| PŘEDEPSANÝ TAH KOMÍNA          | Pa              | 20        | 20  | 23           | 23        | 24           |
| PALIVO - DŘEVO                 |                 | -         | SUCHÉ DŘEVO O VLHKOSTI 12 - 20 % (VÝHŘEVNOST 15 - 18 MJ/kg) Ø 70 - 150 mm |              |           |              |
| PALIVO - PELETY                |                 |           | KVALITNÍ DŘEVĚNÉ PELETY Ø 6 - 8 mm (BÍLÉ PELETY)                          |              |           |              |
| PALIVO - OLEJ                  |                 |           | ETO O VÝHŘEVNOSTI 42 MJ/m <sup>3</sup>                                    |              |           |              |
| MAXIMÁLNÍ DÉLKA DŘEVA          | mm              | -         | 330   | 530          | 530       | 530          |
| OBSAH NÁSYPKY NA DŘEVO         | dm <sup>3</sup> | 66        | 66  | 100          | 100       | 140          |
| HMOTNOST KOTLE                 | kg              | 440       | 435   | 531 (506)    | 537       | 596 (571)    |
| OBJEM VODY V KOTLI             | l               | 78        | 78  | 109          | 109       | 160          |
| TYP HOŘÁKU NA PELETY           |                 |           | ATMOS A 25  |              |           |              |
| ZÁSOBNÍK NA PELETY             |                 |           | EXTERNÍ - 250, 500, 1000 litrů  |              |           |              |
| PŘIPOJOVACÍ NAPĚTÍ             | V/Hz            |           | 230/50  |              |           |              |
| PŘÍKON KOTLE PŘI STARTU        | W               | 572       | 572   | 572          | 572       | 572          |
| PŘÍKON KOTLE PŘI PROVOZU       | W               | 42        | 42  | 42           | 42        | 42           |
| DOTOVANÝ KOTEL V ČR            |                 | ●         |   | ●            | ●         |              |
| TŘÍDA KOTLE DLE EN 303-5       |                 | 5         | 4   | 5            | 5         | 4            |
| SPLŇUJE EKODESIGN EU 2015/1189 |                 | ●         |   | ●            | ●         |              |

Kotle určené pro topení dřevem, v kombinaci s ETO, mají v označení navíc příponu L (např. DC 18 SPL)

# DOPORUČENÉ ZAPOJENÍ S LADDOMATEM + EKVITERMNÍ REGULACÍ ACD 01



Digitální řízení kotle, možnost automatického přepínání mezi palivy, ohřev TUV, řízení 2 x topných okruhů, solární ohřev a další přes regulaci ACD 01.

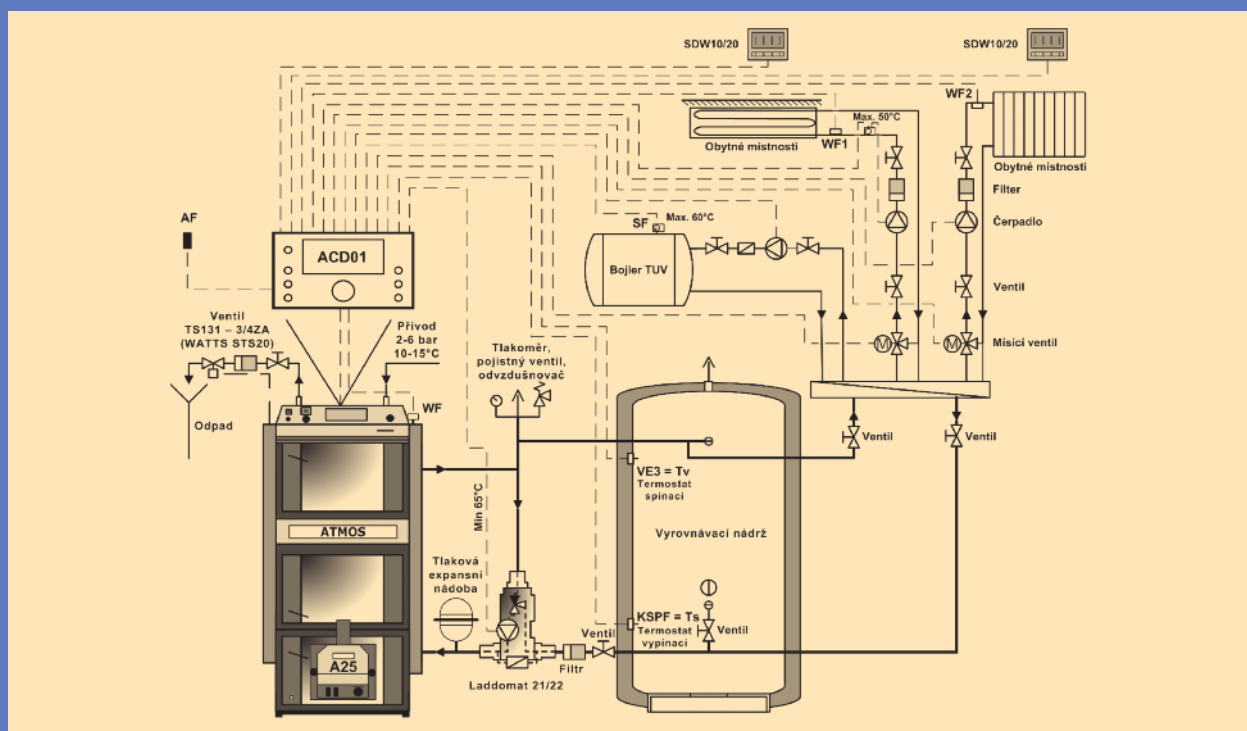
## SCHÉMA ZAPOJENÍ S LADDOMATEM 22



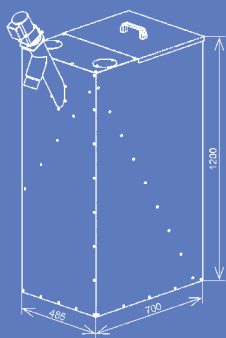
Laddomat 22

Laddomat 22 svou konstrukcí nahrazuje klasické zapojení z jednotlivých dílů. Skládá se z litinového tělesa, termo-regulačního ventilu, nízkoeenergetického čerpadla, zpětné klapky, kulových ventilů a teploměrů. Při teplotě vody v kotli 78 °C (72 °C) otevře termoregulační ventil přívod ze zásobníku. Zapojení s Laddomatem je podstatně jednodušší, a proto vám ho můžeme jen doporučit.

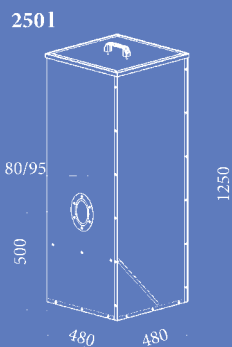
Laddomat 22 doporučujeme do 100 kW.



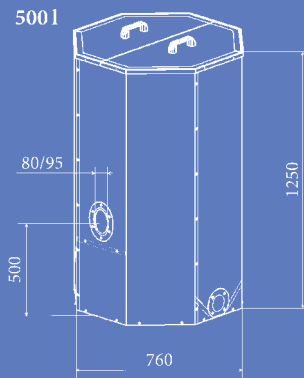
# NÁDRŽE NA PELETY



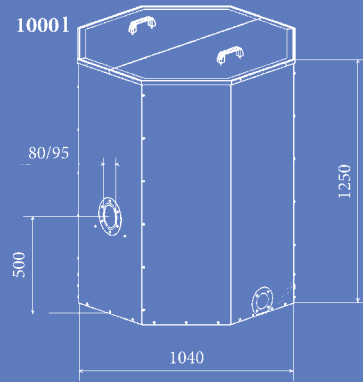
**AZPD 240 R** – jedná se o sadu nádrže na pelety o objemu 240 l s dopravníkem DRA25, která je určena pro malé a stísněné kotelny. Umožňuje umístění nádrže v těsné blízkosti kotle tak, aby sestava zabírala málo místa. V nádrži o užitečném objemu 240 l je uloženo 156 kg pelet, tj. cca 700 kWh.



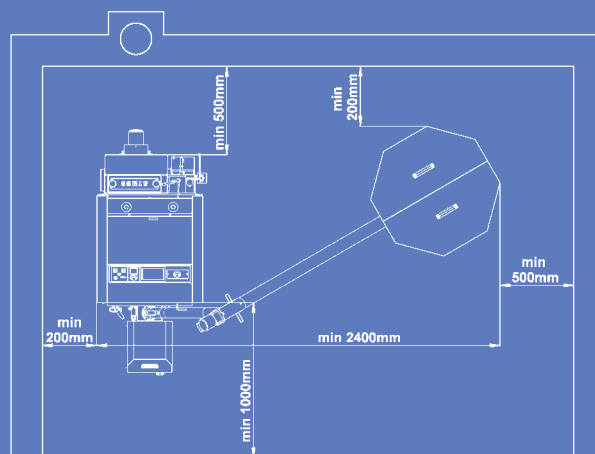
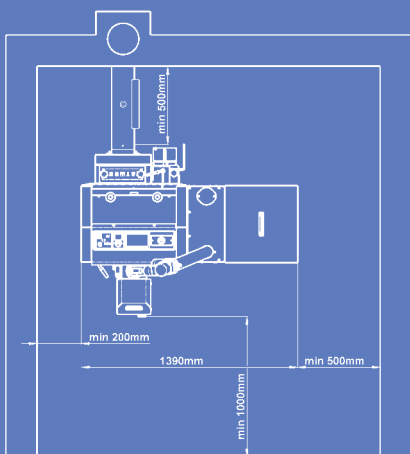
Jedná se o **nejmenší** velikost. V případě malé kotelny, kdy nemůžeme použít větší objem nádrže na pelety. V této nádrži je uloženo 163 kg pelet, tj. cca 730 kWh.



Jedná se o **střední** velikost. V případě malé kotelny, kdy nemůžeme použít větší objem nádrže na pelety. V této nádrži je uloženo 325 kg pelet, tj. cca 1463 kWh.



Jedná se o **největší** velikost. V této nádrži je uloženo 650 kg pelet, tj. cca 2925 kWh.



Do všech nádrží na pelety je možné zabudovat pneumatickou dopravu pelet.





# ATMOS

VÝROBCE:

**JAROSLAV CANKAŘ A SYN ATMOS**

Velenského 487

CZ 294 21 Bělá pod Bezdězem

Česká republika

Tel.: +420 / 326 / 701 404, 701 414

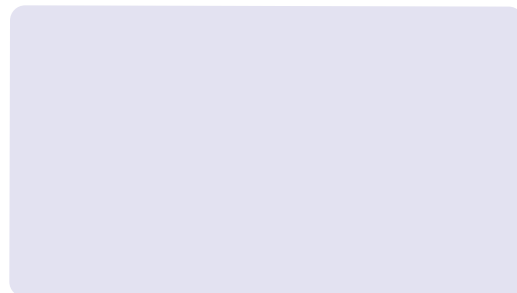
Fax: +420 / 326 / 701 492

Internet: [www.atmos.cz](http://www.atmos.cz), [www.atmos.eu](http://www.atmos.eu)

e-mail: [atmos@atmos.cz](mailto:atmos@atmos.cz), [atmos@atmos.eu](mailto:atmos@atmos.eu)



PRODEJCE:



02/16 CZ

Technické změny rozměrů kotlů a designu v průběhu roku jsou možné.