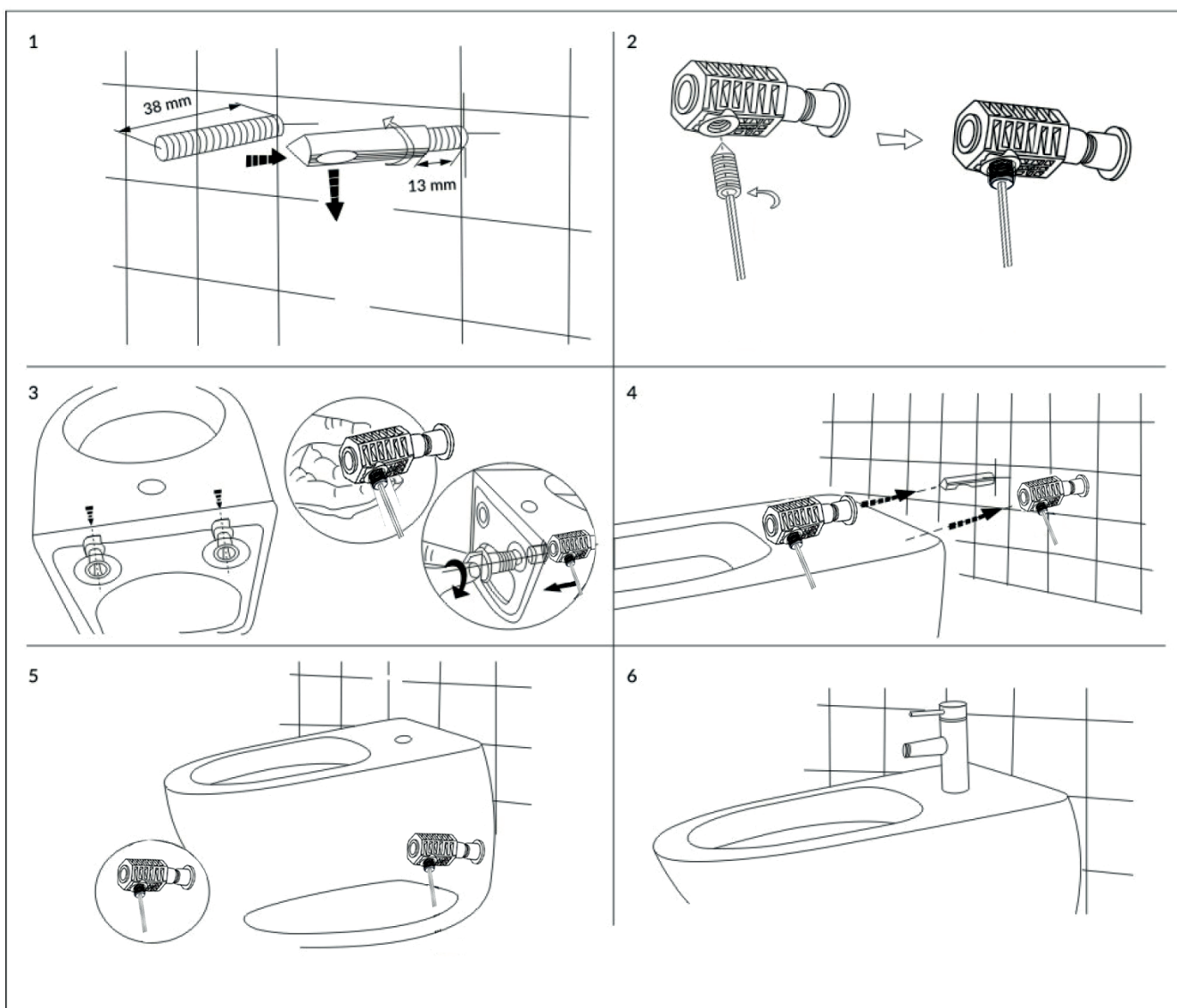
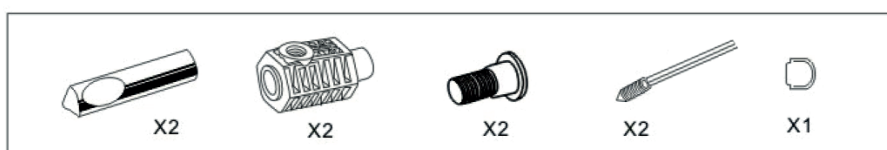
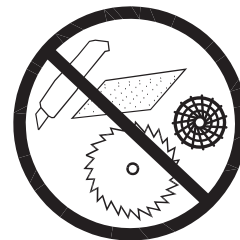


**Návod k instalaci**  
**Návod k inštalácii**  
**Installation manual**  
**Montageanleitung**  
**Notice d'installation**  
**Instrucción para la instalación**  
**Installatiehandleiding**  
**Istruzioni per l'installazione**  
**Instrucțiuni de montare**  
**Beépítési útmutató**



#### **CZ - Čištění a údržba**

1. Nevystavujte výrobek působení kyselin, čpavku, chlóru a nepoužívejte k čištění abrazivní prostředky.
2. Povrch by měl být čištěn pouze měkkým hadříkem a roztokem jemného čistícího prostředku.



#### **SK - Čistenie a údržba**

1. Nevystavujte výrobok pôsobeniu kyselín, čpavku, chlóru a nepoužívajte na čistenie abrazívne prostriedky.
2. Povrch by mal byť čistený iba mäkkou handričkou a roztokom jemného čistiacieho prostriedku.

#### **EN - Cleaning and maintenance**

1. Do not expose the products to acids, ammonia, chlorine and do not use abrasive cleaning agents.
2. The surface should only be cleaned with a soft cloth and a mild detergent solution.



#### **DE - Reinigung und Pflege**

1. Setzen Sie das Produkt keinen Säuren, Ammoniak oder Chlor aus und verwenden Sie keine scheuernden Reinigungsmittel .
2. Die Oberfläche sollte nur mit einem weichen Tuch und einer milden Reinigungslösung gereinigt werden .

#### **FR - Nettoyage et entretien**

1. Ne pas exposer le produit à des acides, de l'eau de Javel, du chlore et ne pas utiliser de détergents abrasifs pour le nettoyer.
2. La surface ne doit être nettoyée qu'avec un chiffon doux et un produit détergent doux.

#### **ES - Limpieza y mantenimiento**

1. No exponga el producto a la influencia de ácidos, amoníaco, cloro y no utilice para su limpieza productos abrasivos.
2. La superficie sólo debe limpiarse con un paño suave y con una solución de un producto de limpieza ligero.

#### **NL - Reiniging en onderhoud**

1. Stel het product niet bloot aan zuren, ammoniak en chloor en gebruik geen schurende schoonmaakmiddelen.
2. Reinig het oppervlak alleen met een zachte doek en een mild schoonmaakmiddel.

#### **IT - Pulizia e manutenzione**

1. Non esporre il prodotto ad acidi, ammoniaca, cloro o utilizzare detersivi abrasivi.
2. La superficie deve essere pulita solo con un panno morbido e una soluzione di detersivo delicato.

#### **RO - Curățare și întreținere**

1. Nu expuneți produsul la acizi, amoniac, clor și nu utilizați agenți de curățare abrazivi.
2. Suprafața trebuie curățată numai cu o cârpă moale și o soluție de detergent delicat.

#### **HU - Tisztítás és karbantartás**

1. Ne tegye ki a terméket savaknak, ammóniának, klórnak, illetve ne használjon súroló hatású tisztítószeret.
2. A felületet csak puha ruhával és enyhe tisztítószerrel szabad tisztítani.