

Technický list

Výrobek: Tlakoměr, zadní vývod

Kód: PR3013, PR3014, PR3016, PR3019, PR3021

Distributor: MSO Trade a.s., Hodonín, CZ

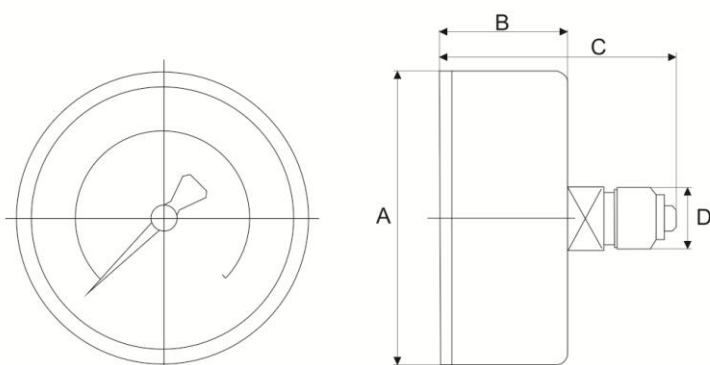
Popis: Tlakoměr je mechanické měřidlo a používá se pro měření tlaku v rozvodech topení, vody a stlačeného vzduchu. Tlakoměry fungují na principech deformace deformačního členu působením měřeného tlaku nebo porovnávání měřeného tlaku plynu s hydrostatickým tlakem kapaliny v trubici.

Provozní teplota: -20°C až +60°C

Maximální teplota: +60°C

Nákres:

Obrázek:



Tabulka rozměrů:

kód	A	B	C	D
PR3013	49	26,3	48,5	1/4 "
PR3014	62,5	28,2	47,3	1/4 "
PR3016	48,7	26,5	48,8	1/4 "
PR3019	62,5	26,7	47,5	1/4 "
PR3021	62,7	28,5	47,3	1/4 "