

Technický list

Výrobek: Kohout kulový M x F s pákou

Kód: CR172D, CR173D, CR174D, CR175D, CR176D, CR177D

Distributor: MSO Trade a.s., Hodonín, CZ

Popis: Kohout kulový M x F s pákou je vyroben z vysoce kvalitní niklované mosazi, používá se jako uzavírací armatura v rozvodech teplé a studené vody. Výrobek splňuje normy EN 13828:2003 a EN 12266-1:2012, závity vyrobeny dle ISO 228-1.

Použití: Pro pitnou a užitkovou vodu. Max. tlak 30 bar, max. 120°C.

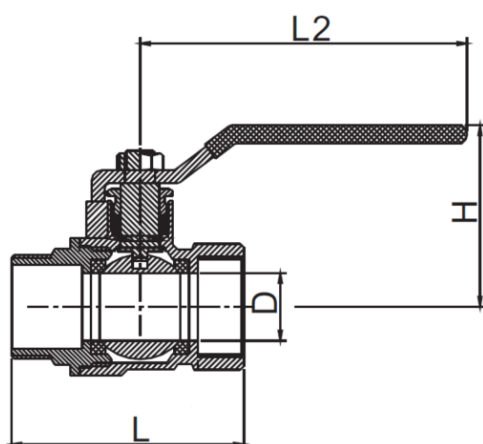
Materiál:

Tělo: niklovaná mosaz CW617N, koule pochromovaná mosaz

Těsnění: PTFE

Páka: nerez s DACROMET úpravou

Rozměrový náčrtek:



Obrázek:



Tabulka rozměrů:

Kód	Velikost	DN	PN	L/mm	D/mm	H/mm	L2/mm
CR172D	1/2"	15	30	53,5	14,5	44,6	82,5
CR173D	3/4"	20	30	61,5	19	48,1	92,5
CR174D	1"	25	30	72,5	23	57,2	105
CR175D	5/4"	32	30	84	29	60,7	127
CR176D	6/4"	40	30	97,5	35	69,8	148
CR177D	2"	50	30	113	45	89	170

Upozornění: Pro těsnění závitů doporučujeme použít pouze tyto těsnící materiály: teflonová páska, těsnící vlákno typu LOCTITE nebo těsnící tmel. Ostatní těsnící materiály nejsou pro tento typ výrobků přípustné.