

Technický list

Výrobek: Kohout kulový M x F s motýlem

Kód: CR172DA, CR173DA, CR174DA

Distributor: MSO Trade a.s., Hodonín, CZ

Popis: Kohout kulový M x F s motýlem je vyroben z vysoce kvalitní niklované mosazi, používá se jako uzavírací armatura v rozvodech teplé a studené vody. Výrobek splňuje normy EN 13828:2003 a EN 12266-1:2012, závity vyrobeny dle ISO 228-1.

Použití: Pro pitnou a užitkovou vodu. Max. tlak 30 bar, max. 120°C.

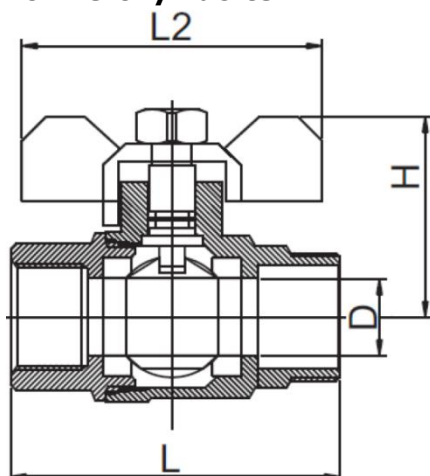
Materiál:

Tělo: niklovaná mosaz CW617N, koule pochromovaná mosaz

Těsnění: PTFE

Motýl: AL slitina

Rozměrový náčrtek:



Obrázek:



Tabulka rozměrů:

Kód	Velikost	DN	PN	L/mm	D/mm	H/mm	L2/mm
CR172DA	1/2"	15	30	55,5	14,5	37,3	52
CR173DA	3/4"	20	30	63,5	19	40,8	52
CR174DA	1"	25	30	72,5	23	49	68

Upozornění: Pro těsnění závitů doporučujeme použít pouze tyto těsnící materiály: teflonová páska, těsnící vlákno typu LOCTITE nebo těsnící tmel. Ostatní těsnící materiály nejsou pro tento typ výrobků přípustné.