

Technický list

Výrobek: Pojistovací ventil pro bojler s pevně nastaveným tlakem 1/2"

Kód: PR2400, PR2410, PR2413A, PR2413B, PR2413C, PR2413D, PR2413E, PR2414A, PR2414B, PR2414C, PR2414D, PR2415A, PR2415B, PR2415C, PR2402, PR2412, PR2416A, PR2416B, PR2416C, PR2416D, PR2416E

Distributor: MSO Trade a.s., Hodonín, CZ

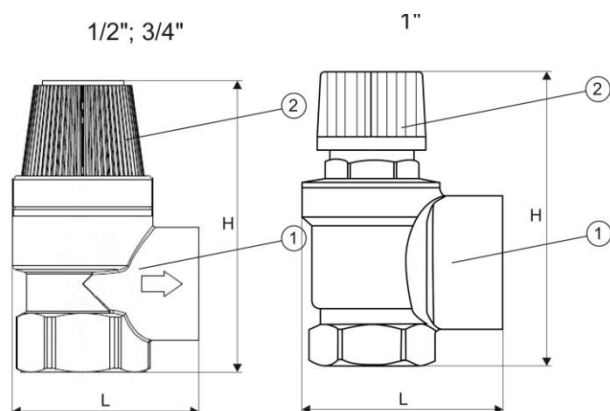
Popis: Pojistné ventily se používají k odpuštění tlaku ze systému nebo udržení požadovaného otevíracího přetlaku. Díky pojistným ventilům ochrání zařízení před poškozením. Prostřednictvím ručního periodického odpouštění se odstraní eventuální nečistoty z těsnícího sedla.

Použití: Pro užitkovou vodu, max. 120°C

Materiál:

Tělo: Mosaz

Rozměrový náčrtek:



Obrázek:



Tabulka rozměrů:

Rp	DN	H	L
1/2"	15	65	42
3/4"	20	70	46
1"	25	100	75

Upozornění: Pro těsnění závitů doporučujeme použít pouze tyto těsnící materiály: teflonová páska, těsnící vlákno typu LOCTITE nebo těsnící tmel. Ostatní těsnící materiály nejsou pro tento typ výrobků přípustné.