

Technický list

Výrobek: Pojistný ventil

Kód: CR188B, CR 188G

Dovozce: MSO Trade a.s.

Popis: Pojistný ventil slouží k jištění bojleru. Montáž se provádí zašroubováním pomocí závitů G.

Použití: Pro užitkovou a pitnou vodu od 0 °C do +110° C, max. provozní tlak 6bar.

Materiál jednotlivých dílů:

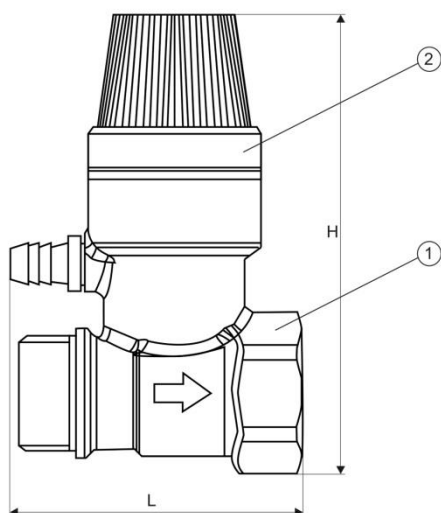
Tělo: chromovaná mosaz

Rukojeť: nylon

Těsnění: fiber

Membrána: ethylen-propylen

Rozměrový náčrtek:



Obrázek:



Tabulka rozměrů:

Kód	G	DN	H	L
CR188B	1/2"	15	83	50
CR188G	3/4"	20	86	53

Upozornění: Pro těsnění závitů doporučujeme použít pouze tyto těsnící materiály: teflonová páska, těsnící vlákno typu LOCTITE nebo těsnící tmel. Ostatní těsnící materiály nejsou pro tento typ výrobků přípustné.