

## Technický list

**Výrobek:** Spojka svěrná na vícevrstvé trubky s eurokonusem

**Kód:** CI140, CI141, CI142

**Distributor:** MSO Trade a.s., Hodonín, CZ.

**Popis:** Spojka svěrná na vícevrstvé trubky s eurokonusem se používá pro připojení PEX-AL-PEX (vícevrstvé) trubky k rozdělovači nebo k radiátorům pomocí „H” armatury. Spoj se vytvoří pomocí klíče, kterým dotahujeme matku spojky, která dále svírá nerezový prstýnek na tělo trubky a mosaznou část tvarovky.

**Použití:** Pro užitkovou vodu, max. 10 bar, -20 až +95°C

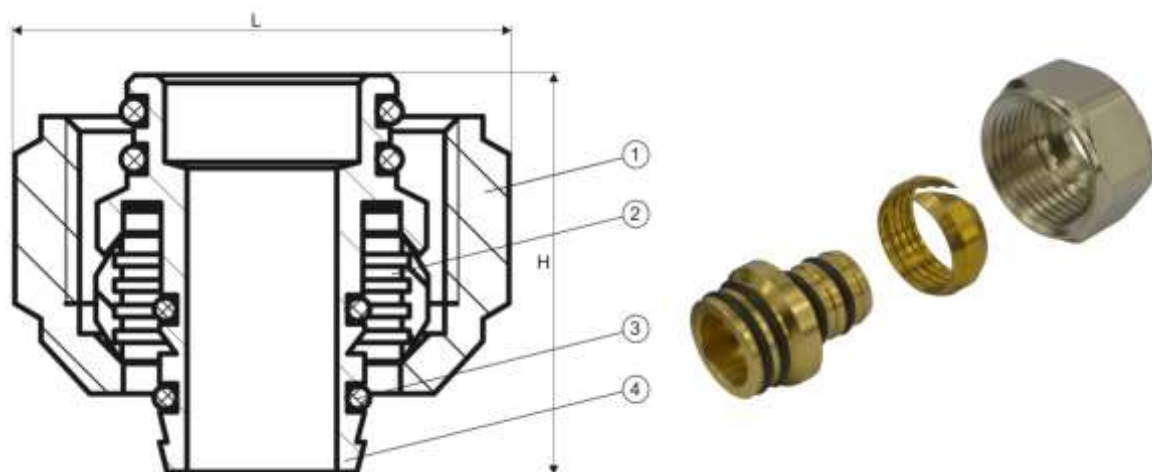
**Materiál:**

**Tělo:** mosaz

**Těsnění:** "O" kroužek pryž

**Rozměrový náčrtek:**

**Obrázek:**



**Tabulka rozměrů:**

Rp	H	L
16 x 3/4"	26	30
18 x 3/4"	27	30
20 x 3/4"	29	30

**Upozornění:** Pro těsnění závitů doporučujeme použít pouze tyto těsnící materiály: teflonová páska, těsnící vlákno typu LOCTITE nebo těsnící tmel. Ostatní těsnící materiály nejsou pro tento typ výrobků přípustné.