

## Technický list

**Výrobek:** Koleno šikmé  $\varnothing 110$  mm

**Kód:** PR7092C, PR7088C, PR7089C

**Distributor:** MSO Trade a.s., Hodonín, CZ

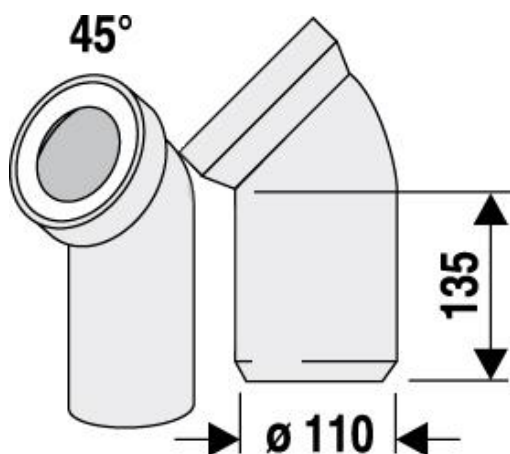
**Popis:** Koleno šikmé slouží pro napojení sanitární keramiky. Koleno je vyrobeno z PP s pryžovým těsněním. Maximální provozní teplota je 80°C.

**Použití:** Pro užitkovou vodu.

**Materiál:**

**Tělo:** Polypropylen

**Rozměrový náčrtek:**



**Obrázek:**

