

## Technický list

**Výrobek:** Tvarovka přímá pr. 110 mm

**Kód:** PR7086C, PR7087C, PR7085C PR7096C

**Distributor:** MSO Trade a.s., Hodonín, CZ

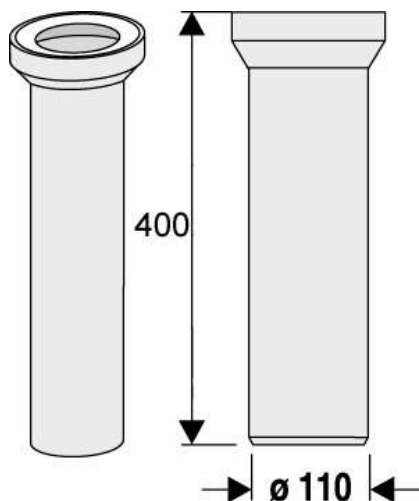
**Popis:** Tvarovka přímá o  $\varnothing$  110 mm slouží pro přímé napojení keramiky nebo jako prodloužení napojovacích kolen. Tvarovka je vyrobena z PP s pryžovým těsněním. Maximální provozní teplota je 80 °C.

**Použití:** Pro užitkovou vodu.

**Materiál:**

**Tělo:** Polypropylen

**Rozměrový náčrtek:**



**Obrázek:**

