

## Technický list

**Výrobek:** Prodloužení do bytového jádra

**Kód:** PR5057, PR5058, PR5059

**Distributor:** MSO Trade a.s., Hodonín, CZ

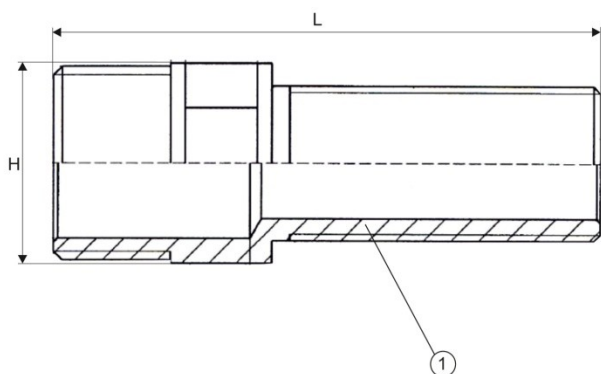
**Popis:** Prodloužení do bytového jádra mosazné slouží na spojování závitových trubek a armatur ve stavbě. Prodloužení se používá k připojení výtokového ventilu / baterie v bytovém jádru. Montáž se provádí zašroubováním pomocí závitů G.

**Použití:** Pro užitkovou vodu max. 10bar, až + 95°C

**Materiál:**

**Tělo:** mosaz

**Rozměrový náčrtek:**



**Obrázek:**



**Tabulka rozměrů:**

Rp	H	L
1/2"	27	75
1/2"	27	95
1/2"	27	115

**Upozornění:** Pro těsnění závitů doporučujeme použít pouze tyto těsnící materiály: teflonová páska, těsnící vlákno typu LOCTITE nebo těsnící tmel. Ostatní těsnící materiály nejsou pro tento typ výrobků přípustné.