

Technický list

Výrobek: Klapka zpětná vodorovná, mosazná

Kód: CR17V, CR18V, CR19V, CR20V, CR21V, CR22V

Distributor: MSO Trade a.s., Hodonín, CZ

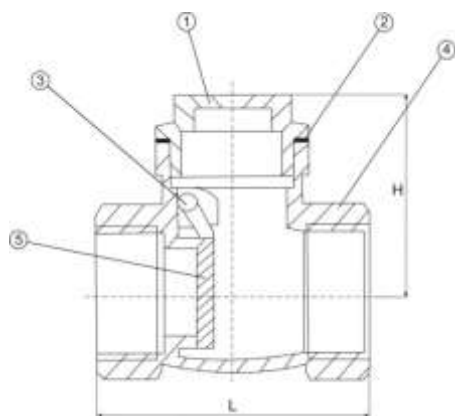
Popis: Kvalitní celo-mosazná vodorovná zpětná klapka se používá jako armatura pro vodorovnou instalaci na studenou a teplou vodu. Zpětná klapka s maximálním provozním tlakem 10 bar a maximální provozní teplotou 110 °C zamezuje zpětnému toku média.

Použití: Pro užitnou vodu, max. 10bar, -20°C až 110°C

Materiál:

Tělo: Mosaz

Rozměrový náčrtek:



Obrázek:



Tabulka rozměrů:

Rp	DN	H	L
1/2"	15	35	50
3/4"	20	40	60
1"	25	47	74
1 1/4"	32	50	75
1 1/2"	40	59	82
2"	50	67	93

Upozornění: Pro těsnění závitů doporučujeme použít pouze tyto těsnící materiály: teflonová páska, těsnící vlákno typu LOCTITE nebo těsnící tmel. Ostatní těsnící materiály nejsou pro tento typ výrobků přípustné.