

Technický list

Výrobek: Ventil termostatický přímý

Kód: PR8055

Distributor: MSO Trade a.s., Hodonín, CZ

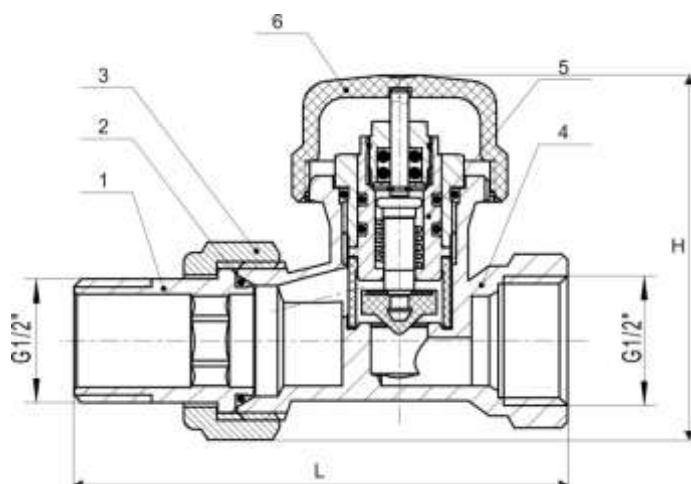
Popis: Ventil termostatický přímý umožňuje mechanickou regulaci přítoku vody na vstupu do otopného tělesa. V kombinaci s termostatickou hlavou umožňuje automatickou regulaci vody na vstupu do otopného tělesa podle nastavení termostatické hlavice.

Použití: Pro užitkovou vodu, max. 10bar, max. 95°C

Materiál:

Tělo: Niklová mosaz

Rozměrový náčrtek:



Obrázek:



Tabulka rozměrů:

Rp	DN	H	L
1/2"	15	59	81

Upozornění: Pro těsnění závitů doporučujeme použít pouze tyto těsnící materiály: teflonová páska, těsnící vlákno typu LOCTITE nebo těsnící tmel. Ostatní těsnící materiály nejsou pro tento typ výrobků přípustné.