

Technický list

Výrobek: Šroubení radiátorové uzavíratelné rohové

Kód: PR8080, PR8081

Distributor: MSO Trade a.s., Hodonín, CZ

Popis: Šroubení radiátorové uzavíratelné rohové umožňuje nastavení průtoku vody na výstupu z otopných těles. Ovládán je manuálním zašroubováním vřetena. Při dosednutí vřetena do sedla ventilu dojde k úplnému uzavření průtoku.

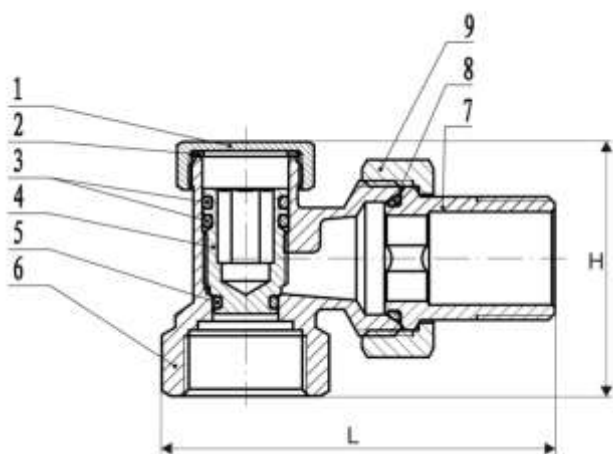
Použití: Pro užitkovou vodu, max. 10 bar, max. +95°C

Materiál:

Tělo: niklová mosaz

Rozměrový náčrtek:

Obrázek:



Tabulka rozměrů:

Rp	DN	H	L
3/8"	10	39	62
1/2"	15	40	65

Upozornění: Pro těsnění závitů doporučujeme použít pouze tyto těsnící materiály: teflonová páska, těsnící vlákno typu LOCTITE nebo těsnící tmel. Ostatní těsnící materiály nejsou pro tento typ výrobků přípustné.