

## Technický list

**Výrobek:** Ventil uzavírací s nástavcem pro hadici

**Kód:** PR8160, PR8161, PR8162

**Distributor:** MSO Trade a.s., Hodonín, CZ

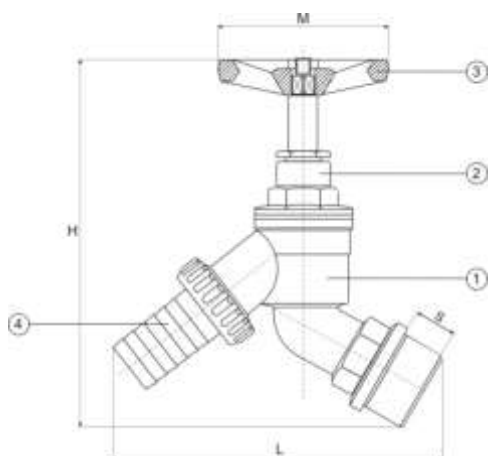
**Popis:** Ventil uzavírací s nástavcem pro hadici se používá jako uzavírací armatura v rozvodech užitkové vody do 60 °C a pracovního tlaku do 1 MPa. Také je ho možné použít na připojení hadice ve vnějších prostorách domů, zahrad, garáží, hospodářských budov apod.

**Použití:** Pro užitkovou vodu, max. 10bar, max. 90°C

**Materiál:**

**Tělo:** Mosaz

**Rozměrový náčrtek:**



**Obrázek:**



**Tabulka rozměrů:**

Rp	DN	M	H	L	S
1/2" x 3/4"	15	100	54	90	12
3/4" x 3/4"	20	118	65	113	15
1" x 1"	25	120	65	120	16

**Upozornění:** Pro těsnění závitů doporučujeme použít pouze tyto těsnící materiály: teflonová páska, těsnící vlákno typu LOCTITE nebo těsnící tmel. Ostatní těsnící materiály nejsou pro tento typ výrobků přípustné.