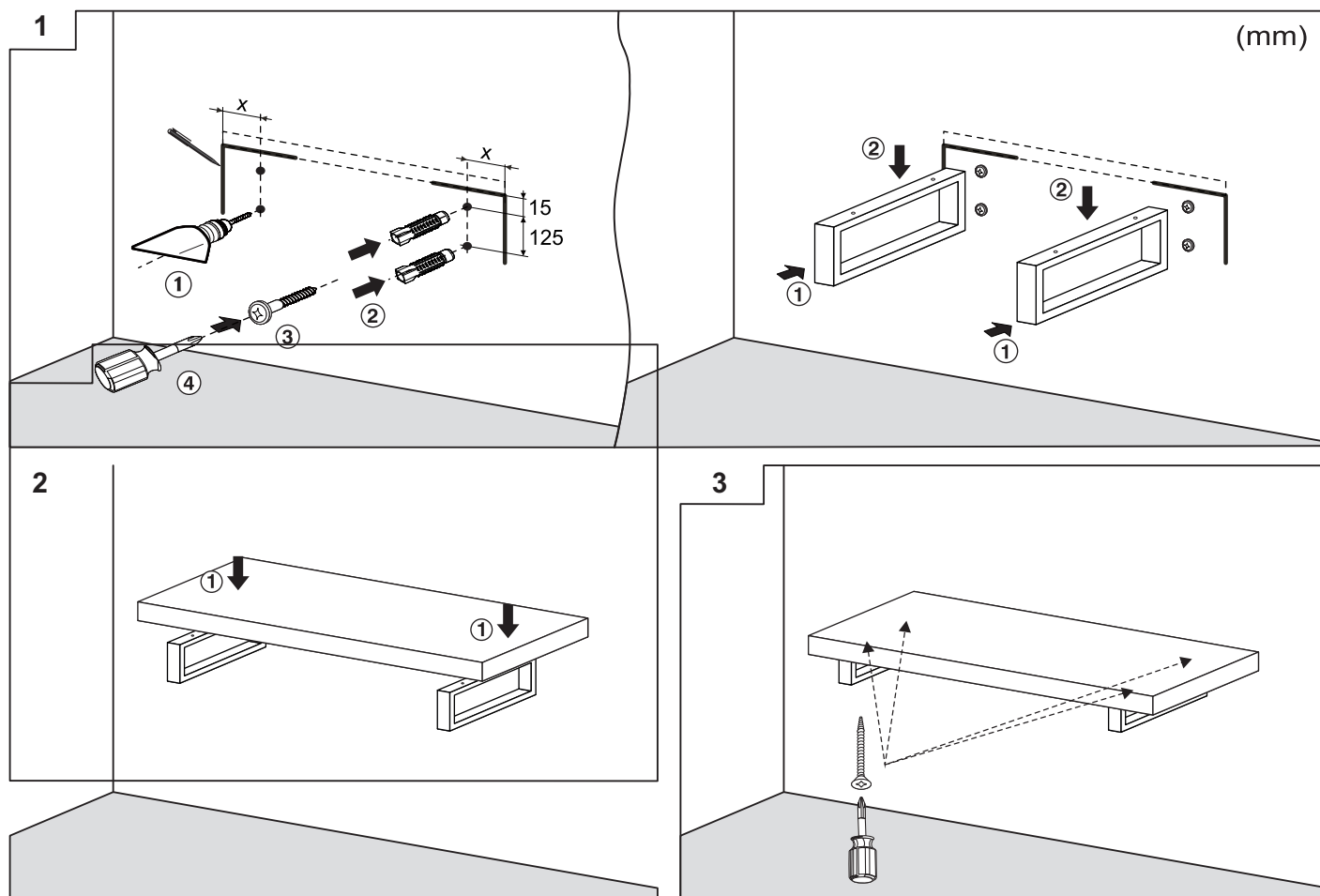
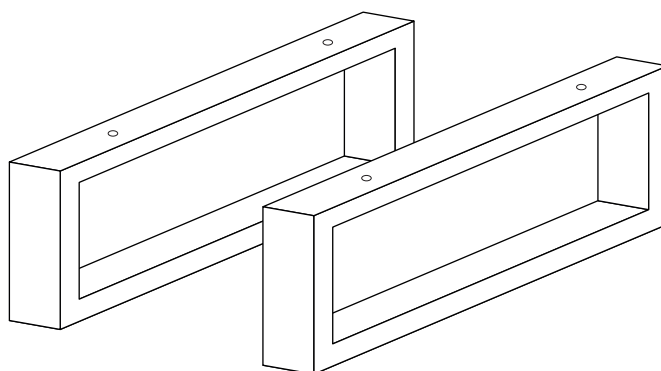


- CZ** Konzole nerezová pod nábytkovou desku  
**SK** Konzola nerezová pod nábytkovú dosku  
**EN** Stainless steel bracket under the furniture plate  
**DE** Edelstahlkonsole für Möbelplatte  
**FR** Console en acier inoxydable pour plateau sous vasque  
**ES** Consola inoxidable bajo el tablero del mueble  
**NL** Rvs beugel voor onder wastafelplank  
**IT** Staffa inox per asse mobilio  
**RO** Consolă din oțel inoxidabil sub blatul de mobilier  
**HU** Rozsdamentes konzol bútorlap alá



## **CZ**

1. K čištění povrchu doporučujeme používat pouze mýdlovou vodu, k vysušení pak měkký hadřík. V žádném případě se nesmí používat čisticí přípravky obsahující žíravé nebo brusné látky na bázi chlóru, které by mohly poškodit povrchovou úpravu. Na vady vzniklé nedodržáním tohoto doporučení se nevztahuje záruka.
2. Použijte vhodný montážní materiál, který bude odpovídat charakteru materiálu v místě montáže. Výrobce, dovozce neodpovídá za možné vzniklé škody způsobené nevhodnou montáží.

## **SK**

1. Na čistenie povrchu odporúčame používať iba mydlovú vodu, na usušenie mäkkú handričku. V žiadnom prípade sa nesmú používať čistiace prípravky obsahujúce žieravé, alebo brusné látky na báze chlóru, ktoré by mohli poškodiť povrchovú úpravu. Na vady vzniknuté nedodržaním tohto odporúčania sa nevzťahuje záruka.
2. Použite vhodný montážny materiál, ktorý bude zodpovedať charakteru montáže. Výrobca, dovozca nezodpovedá za možné škody vzniknuté nesprávnou montážou.

## **EN**

1. We recommend using only soapy water to clean the surface and a soft cloth to dry. Under no circumstances should cleaning products containing corrosive or abrasive chlorine-based substances be used, which could damage the surface treatment. Defects caused by not following this recommendation are not covered by the warranty.
2. Use suitable mounting material that will correspond to the nature of the material at the mounting location. The manufacturer, the importer is responsible for possible damages caused by inappropriate assembly.

## **DE**

1. Wir empfehlen, zum Reinigen der Oberfläche nur Seifenwasser und zum Trocknen ein weiches Tuch zu verwenden. Auf keinen Fall sollten Reinigungsmittel verwendet werden, die ätzende oder scheuernde Substanzen auf Chlorbasis enthalten, da diese die Oberflächenbehandlung beschädigen könnten. Mängel, die durch Nichtbeachtung dieser Empfehlung entstehen, fallen nicht unter die Garantie.
2. Verwenden Sie geeignetes Montagematerial, das der Beschaffenheit des Materials am Montageort entspricht. Der Hersteller, Importeur haftet nicht für eventuelle Schäden, die durch unsachgemäße Montage entstehen.

## **FR**

1. Il est recommandé d'utiliser uniquement de l'eau savonneuse pour nettoyer la surface et de l'essuyer ensuite avec un chiffon doux. Ne jamais utiliser de produits nettoyants contenant des substances corrosives ou abrasives à base de chlore pouvant endommager la finition. Aucune garantie ne s'applique aux défauts résultant du non-respect de cette recommandation.
2. Pour l'installation, utilisez un matériel de fixation adapté à la nature des matériaux de support. Le fabricant ou l'importateur décline toute responsabilité en cas de dommages causés par une installation incorrecte.

## **ES**

1. Recomendamos utilizar únicamente agua jabonosa para limpiar la superficie y un paño suave para secarla. En ningún caso deben utilizarse productos de limpieza que contengan productos cáusticos o abrasivos a base de cloro, que pueden dañar el acabado de la superficie. Los defectos causados por el incumplimiento de esta recomendación no están cubiertos por la garantía.
2. Utilice un material de montaje adecuado a la naturaleza del material del lugar de instalación. El fabricante y el importador no serán responsables de los daños causados por una instalación incorrecta.

## **NL**

1. We raden aan om het oppervlak alleen te reinigen met een sopje en vervolgens af te drogen met een zachte doek. Gebruik in geen geval schoonmaakmiddelen die bijtende of schurende stoffen op chloorbasis bevatten, omdat die de oppervlakteafwerking kunnen beschadigen. Gebreken veroorzaakt door het niet opvolgen van deze aanbeveling vallen niet onder de garantie.
2. Gebruik geschikt montagemateriaal dat overeenkomt met de aard van het materiaal op de montagelocatie. De fabrikant/importeur is niet aansprakelijk voor eventuele schade veroorzaakt door onjuiste montage.

## **IT**

1. Si consiglia di utilizzare solo acqua saponata per pulire la superficie e un panno morbido per asciugarla. Non utilizzare in nessun caso prodotti per la pulizia contenenti sostanze corrosive o abrasive a base di cloro che potrebbero danneggiare la superficie. I difetti derivanti dalla mancata osservanza di questi consigli non sono coperti dalla garanzia.
2. Utilizzare materiale di montaggio adatto che corrisponda alla natura del materiale nel luogo di montaggio. Produttore, l'importatore non è responsabile per eventuali danni causati da un montaggio inappropriato.

## **RO**

1. Pentru curățarea suprafeței vă recomandăm să folosiți doar apă cu săpun și o cârpă moale pentru a o usca. În niciun caz nu trebuie utilizate produse de curățare care conțin substanțe abrazive, caustice sau pe bază de clor, deoarece acestea pot deteriora finisajul. Defectele cauzate de nerespectarea acestei recomandări nu sunt acoperite de garanție.
2. Utilizați un material de montare adecvat care să corespundă naturii materialului de la locul de instalare. Producătorul și importatorul nu sunt răspunzători pentru daunele cauzate de o instalare necorespunzătoare.

## **HU**

1. Javasoljuk, hogy a felület tisztításához csak szappanos vizet, szárításához pedig puha ruhát használjon. Semmilyen körülmények között sem szabad maró hatású súrolószereket vagy klóralapú tisztítószereket használni, amelyek károsíthatják a felületet. Ezen ajánlás be nem tartásából eredő hibákra a garancia nem terjed ki.
2. Használjon a telepítés helyén található anyag jellegének megfelelő rögzítőanyagot. A gyártó, importőr, nem vállal felelősséget a nem megfelelő telepítésből eredő károkért.