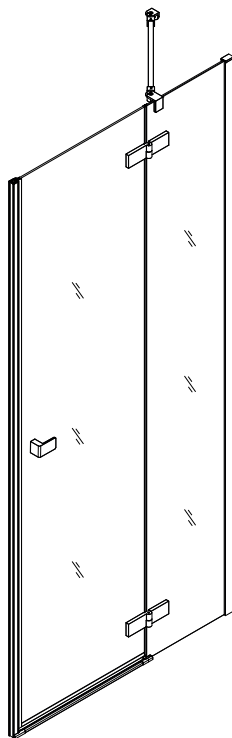


## NÁVOD K INSTALACI SPRCHOVÝCH DVEŘÍ

## NÁVOD K INŠTALÁCII SPRCHOVÝCH DVEŘÍ



### CZ

1. Otevřete karton, zkontrolujte zda nedošlo při přepravě k poškození některých dílů, následně pečlivě přečtěte tento návod k instalaci.
  2. Instalaci provádějte dle návodu, abyste předešli poškození výrobku.
  3. Před instalací skleněných dílů je nutné zkontrolovat, zda jsou všechny spoje pevně sešroubovány.
  4. Před utěsněním spojů doporučujeme výrobek očistit od příp. nečistot.
  5. Po instalaci utěsněte všechny spoje bez těsnění z vnitřní i vnější strany sanitárním silikonem.
  6. Strany skel označené nálepkou „Easy Clean“ montujte vždy směrem z vnitřní části koutu.
  7. Skla s reliéfem (Grape, Point, Chinchilla) montujte vždy směrem z vnější části koutu.
- Pro správnou funkci výrobku musí být těsnění s magnetem a magnet na dveřích souběžné a vanička musí být ve vodorovné poloze.  
Použité obrázky jsou pouze ilustrativní.

#### Upozornění:

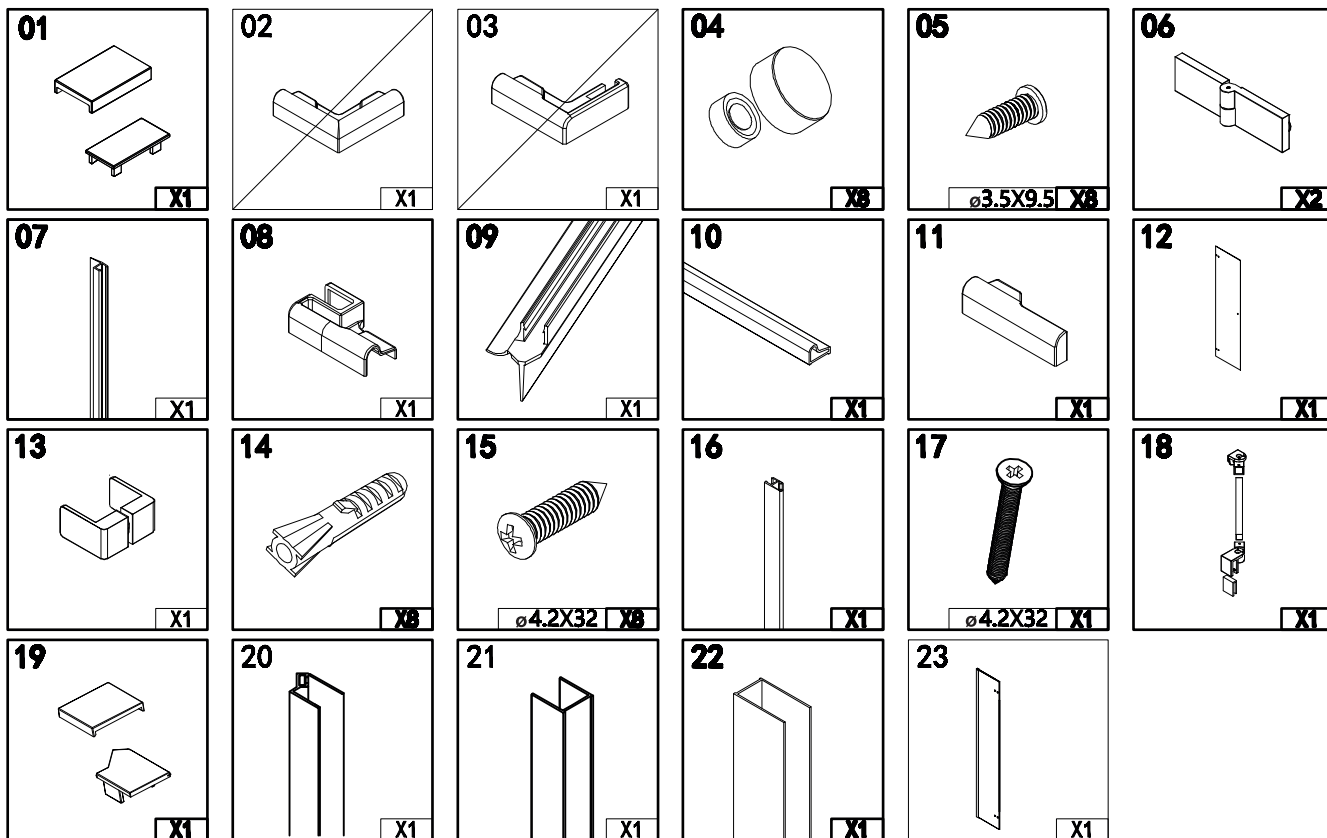
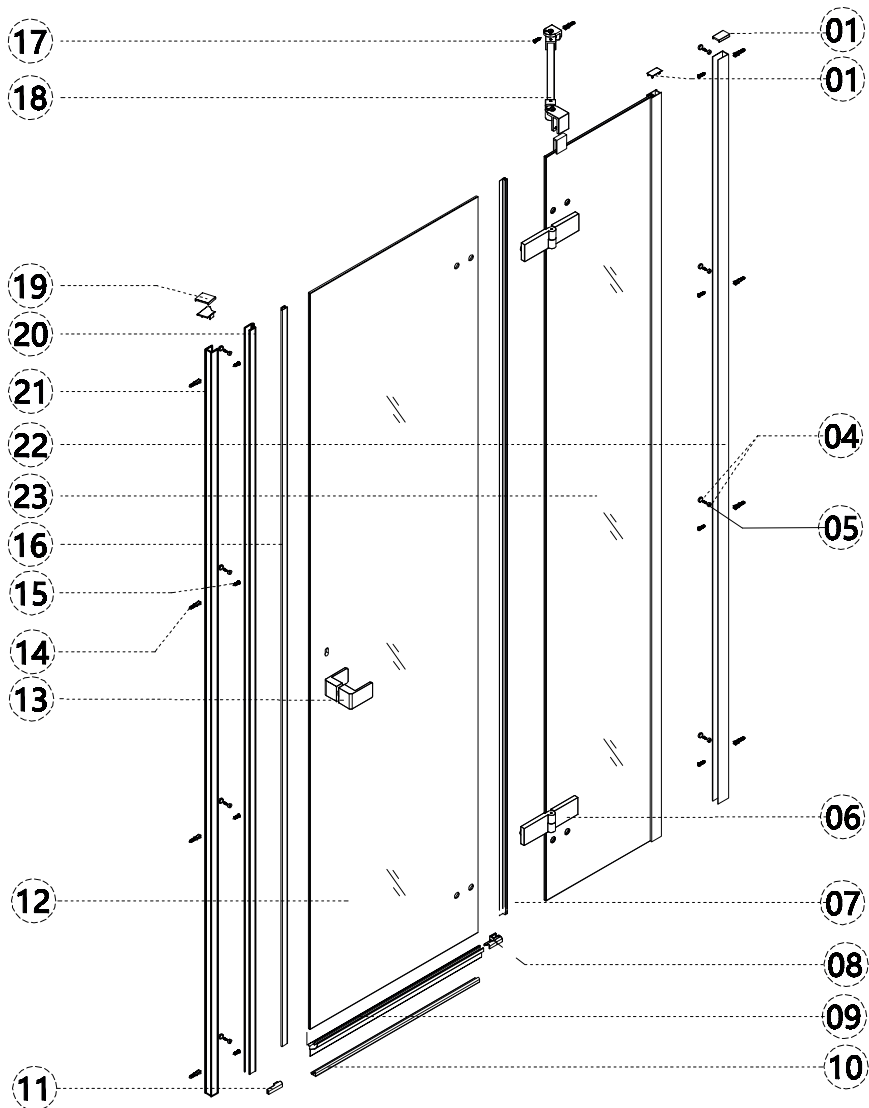
**K čištění povrchu doporučujeme používat pouze mýdlovou vodu, k usušení pak měkký hadřík. V žádném případě se nesmí používat čisticí přípravky obsahující žíravé nebo brusné látky, které by mohly poškodit povrchovou úpravu. Doporučujeme ošetřit všechny skleněné díly z vnitřní strany vhodným prostředkem na odpuzování vodních kapek. Nejedná se o hermeticky uzavřený výrobek. Na vady vzniklé nedodržáním tohoto doporučení se nevztahuje záruka.**

### SK

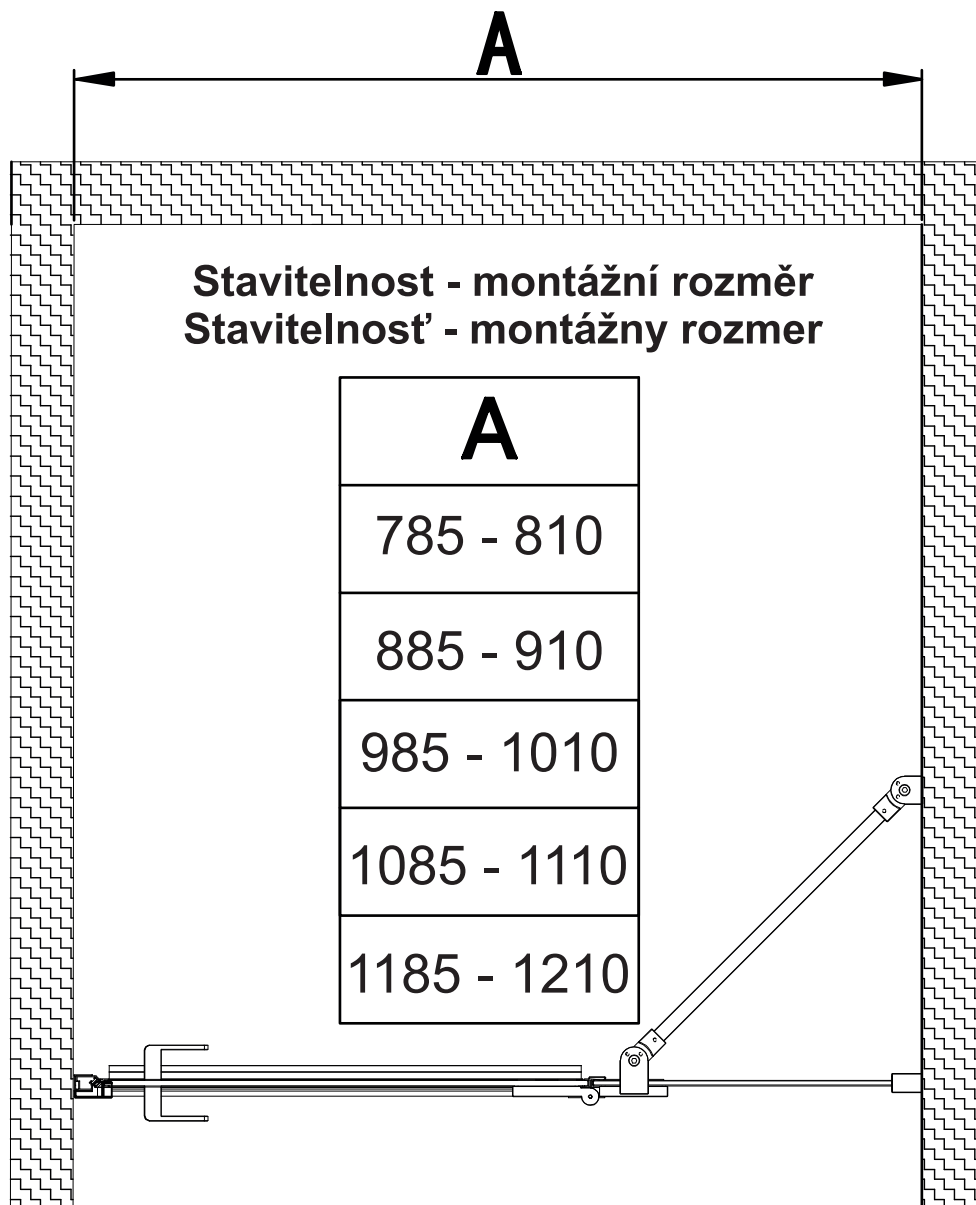
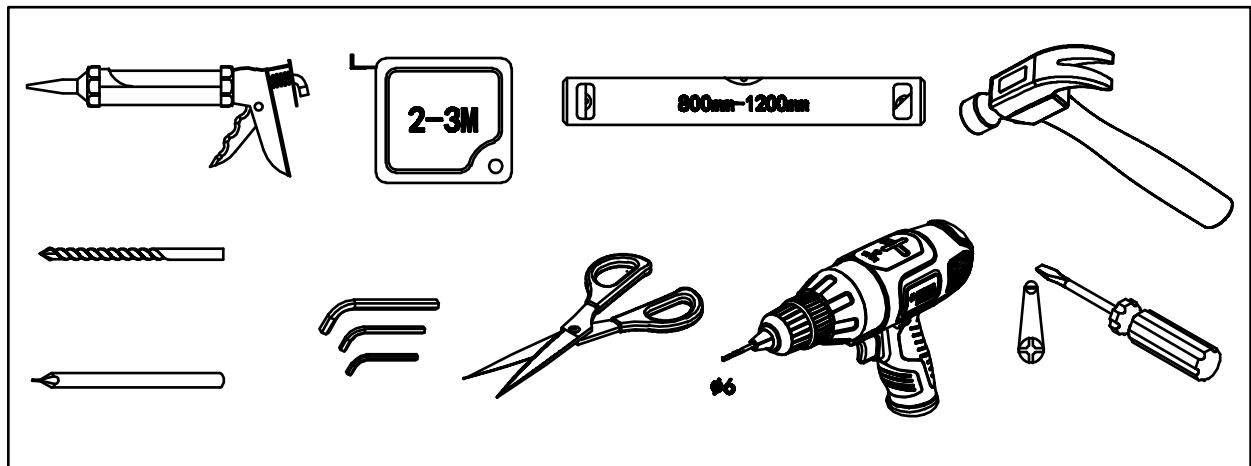
1. Otvorte krabicu, skontrolujte či nedošlo pri preprave k poškodeniu niektorých dielov, následne dôkladne prečítajte tento návod na inštaláciu.
  2. Inštaláciu vykonajte podľa návodu, aby ste predišli poškodeniu výrobku.
  3. Pred inštaláciou sklenených dielov je nutné skontrolovať, či sú všetky spoje pevne zoskrutkované.
  4. Pred utesnením spojov odporúčame výrobok očistiť od prípadných nečistôt.
  5. Po inštalácii utesnite všetky spoje bez tesnení z vnútornej i vonkajšej strany sanitárnym silikónom.
  6. Strany skiel označené nálepkou "Easy Clean" montujte vždy smerom z vnútornej časti kúta.
  7. Sklá s reliéfom (Grape, Point, Chinchilla) montujte vždy smerom z vonkajšej časti kúta.
- Pre správnu funkčnosť výrobku musia byť tesnenie s magnetom a magnet na posuvných dverách súbežné a vanička musí byť vo vodorovnej polohe.  
Použité obrázky sú iba ilustratívne.

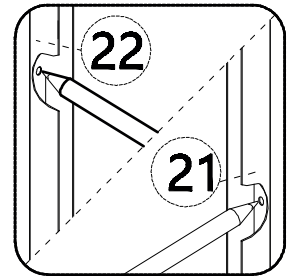
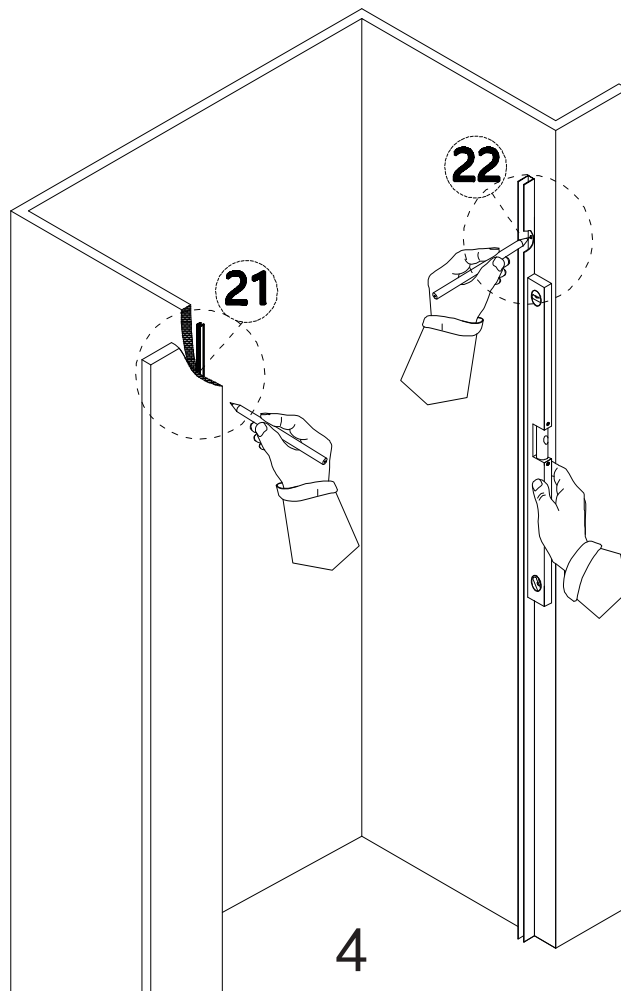
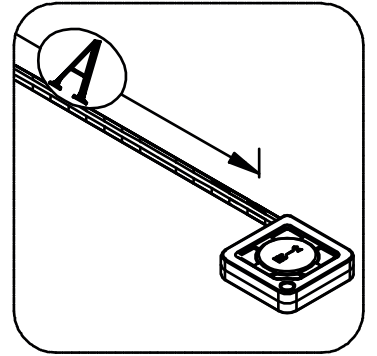
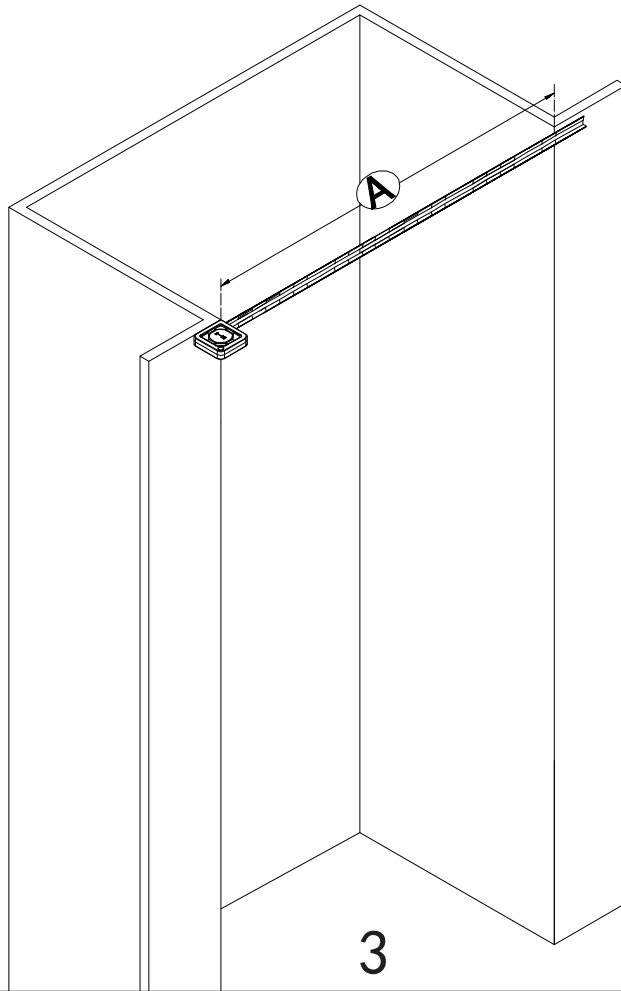
#### Upozornenie:

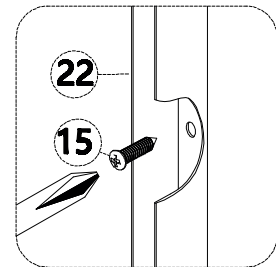
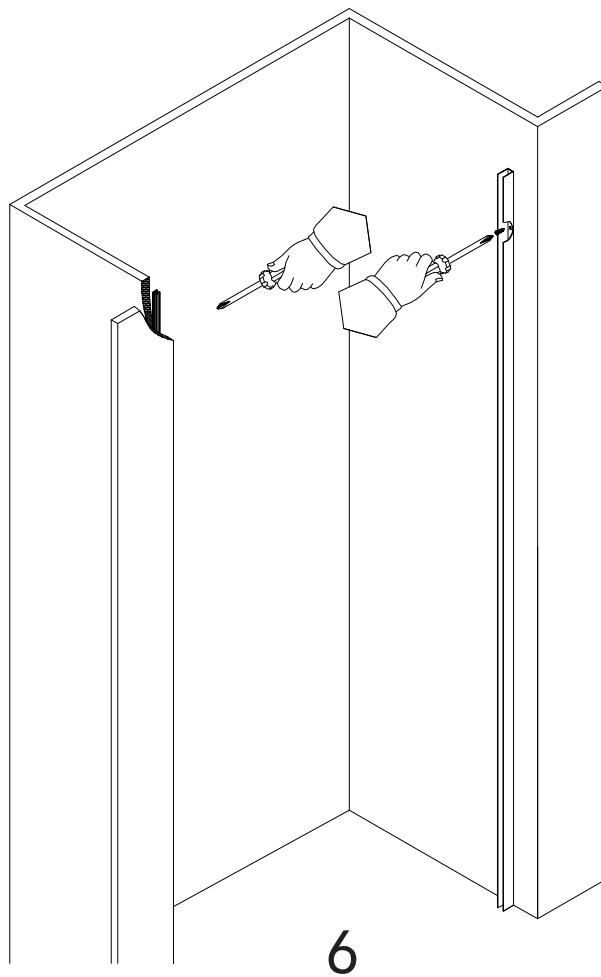
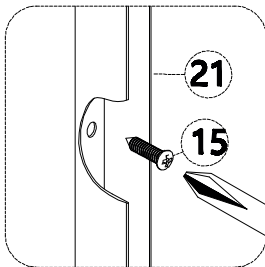
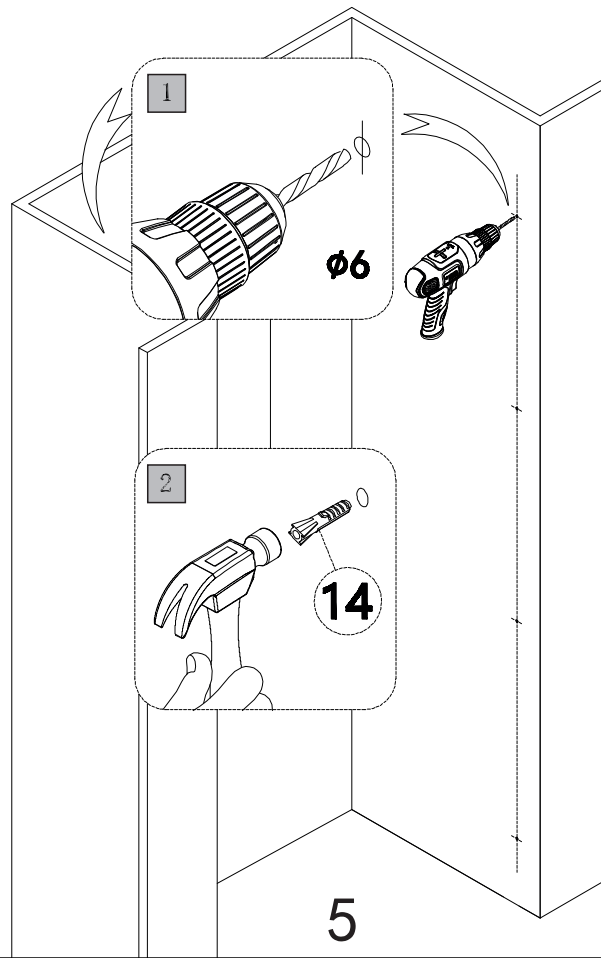
**K čisteniu povrchu odporúčame používať iba mydlovú vodu, k osušeniu následne mäkkú handričku. V žiadnom prípade sa nesmú používať čistiace prípravky obsahujúce žieravé alebo brusné látky, ktoré by mohli poškodiť povrchovú úpravu. Odporúčame ošetriť všetky sklenené diely z vnútornej strany vhodným prostriedkom na odpudzovanie vodných kvapiek. Nejedná sa o hermeticky uzavretý výrobok. Na vady vzniknuté nedodržaním tohto odporúčaním sa nevzťahuje záruka.**

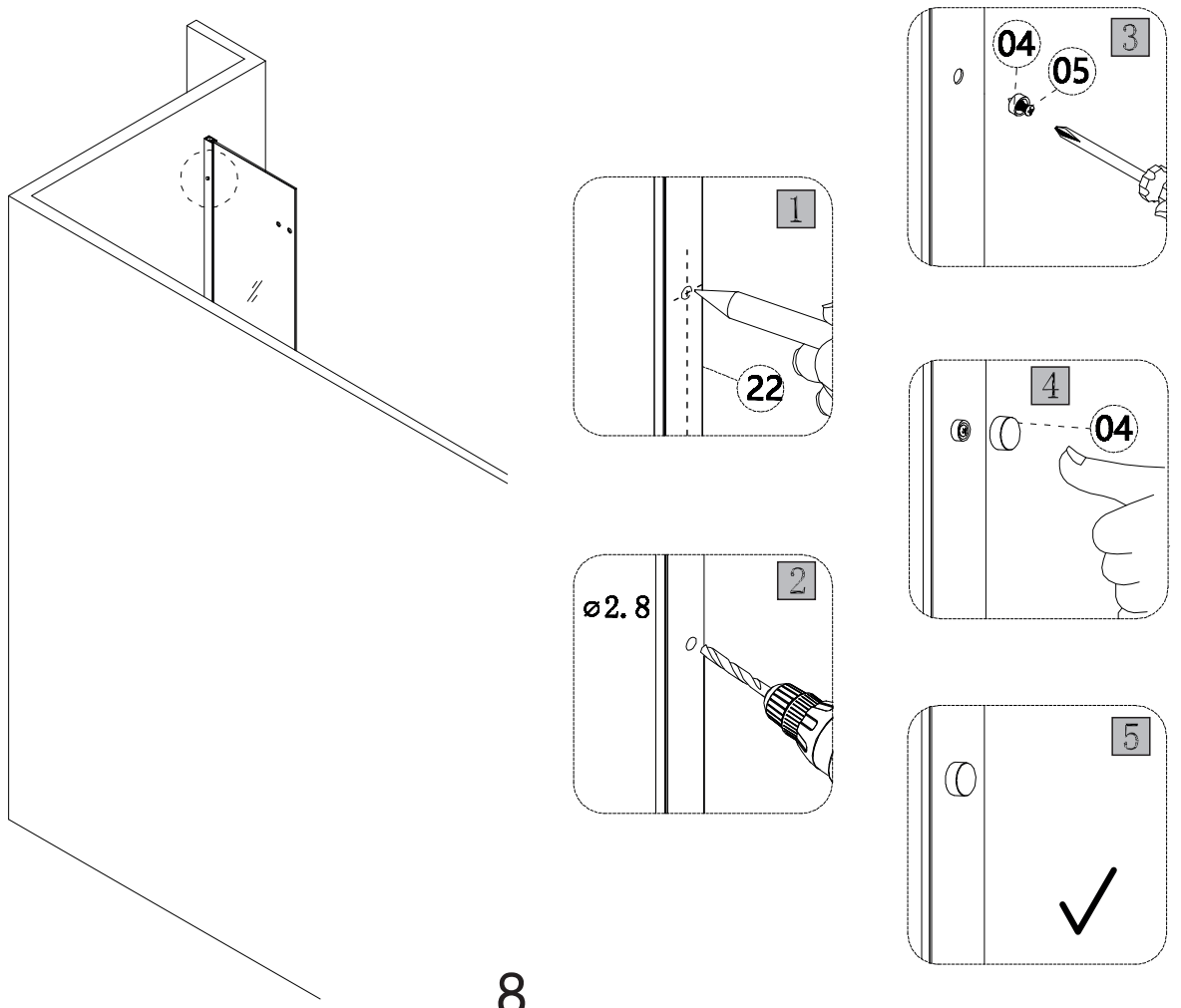
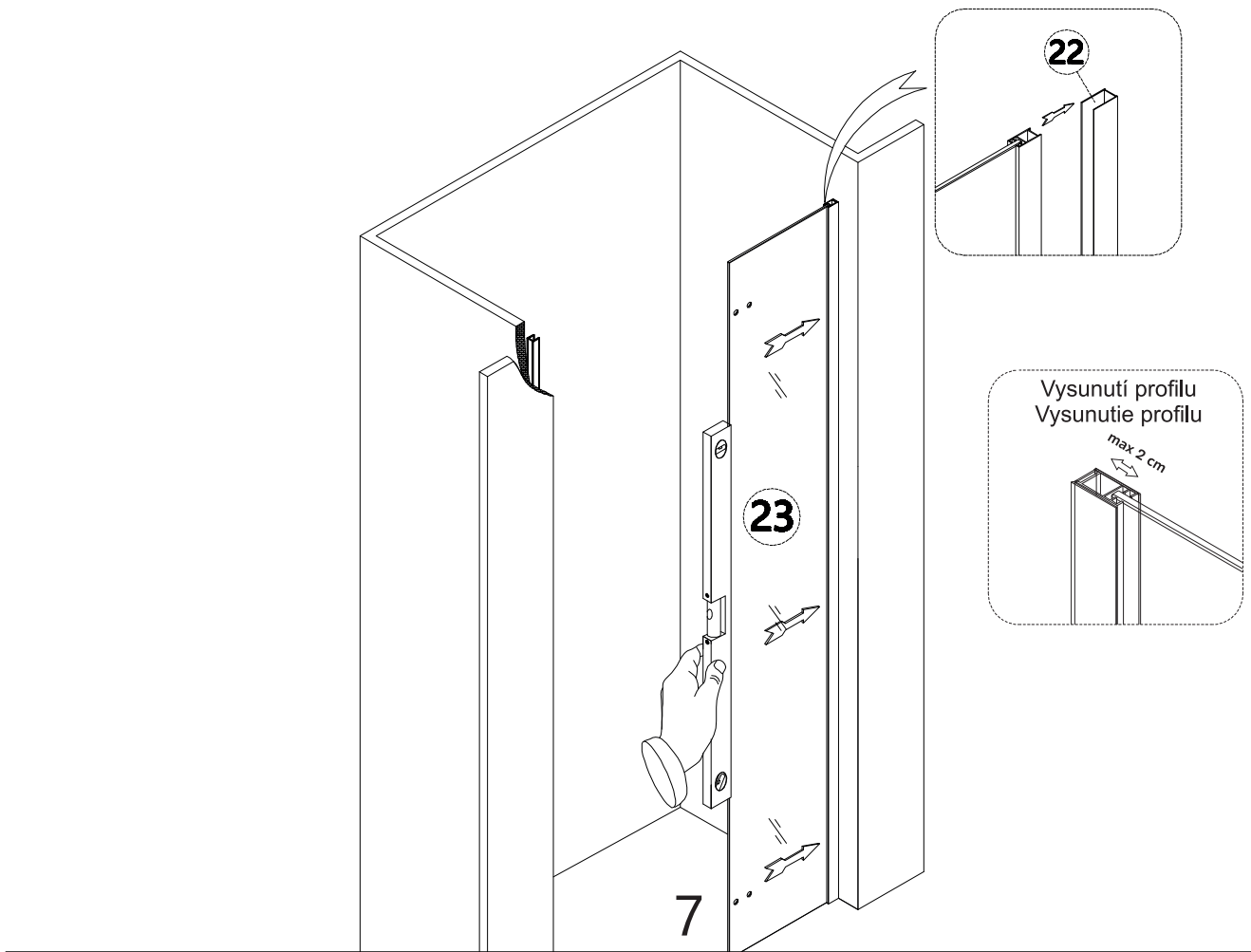


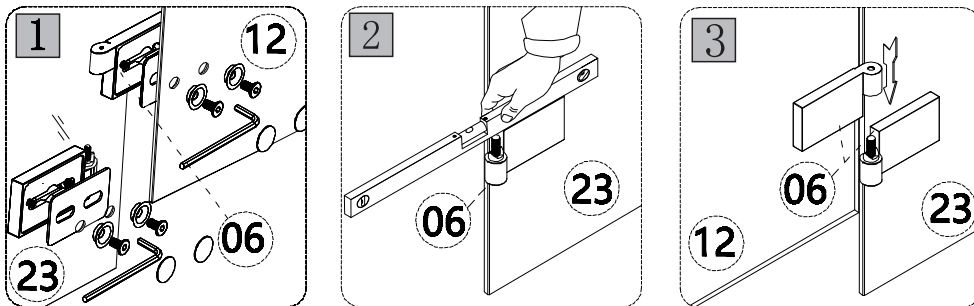
Požadované nářadí  
 Požadované náradie











**CZ**

Při montáži pantů na pevném díle je usadíte do vodorovné polohy a do střední polohy možnosti nastavení.

Před finálním utahnutím pantů na dveřích proveďte seřízení náklonu dveří tak, aby magnety dosedaly celou plochou na sebe a mezera mezi pevným dílem a dveřmi byla stejná.

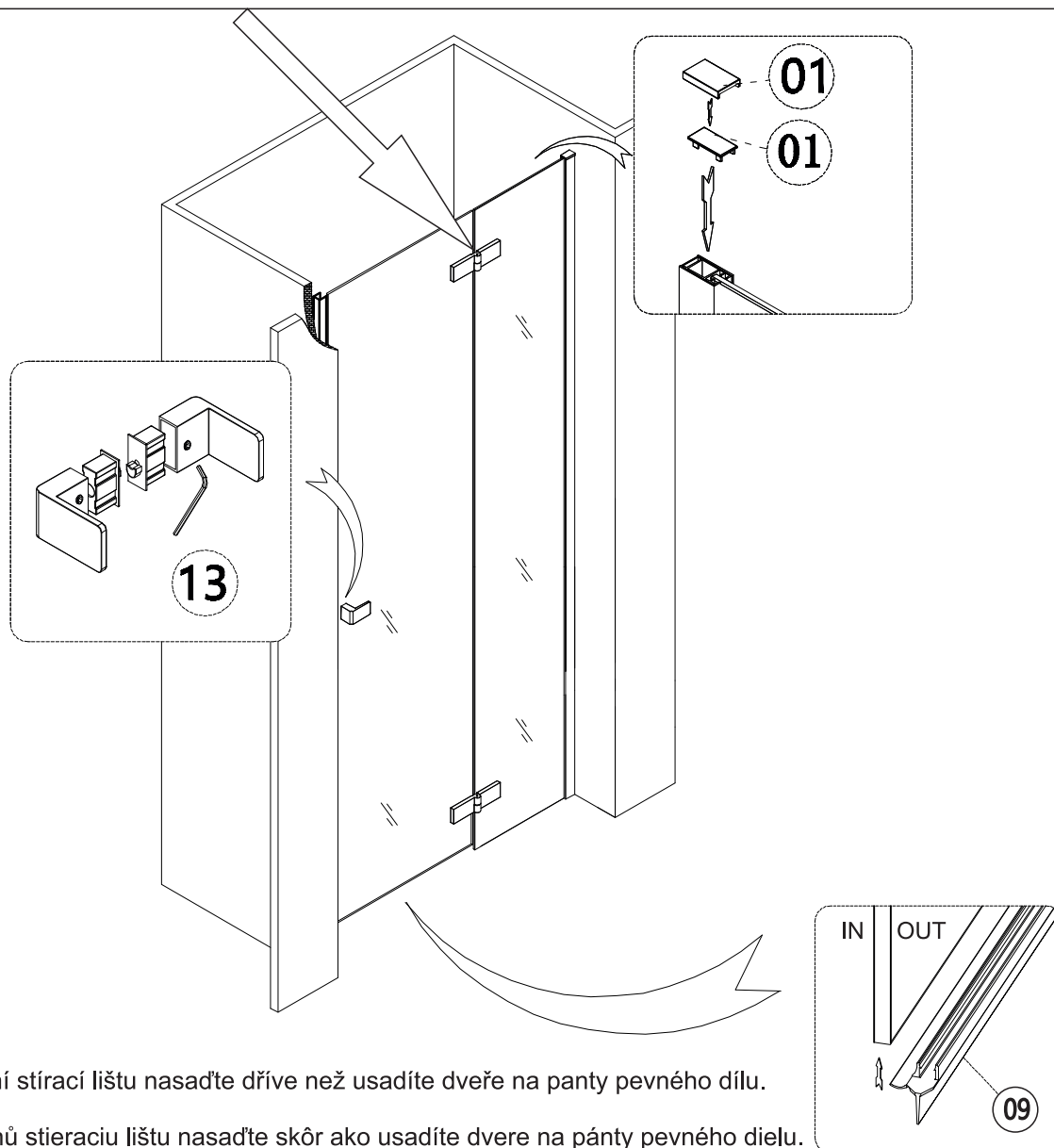
Následně panty dotáhněte a osadte krytkami pantů.

**SK**

Pri montáži pántov na pevnom diele ich usadíte do vodorovnej polohy a do strednej polohy možnosti nastavenia.

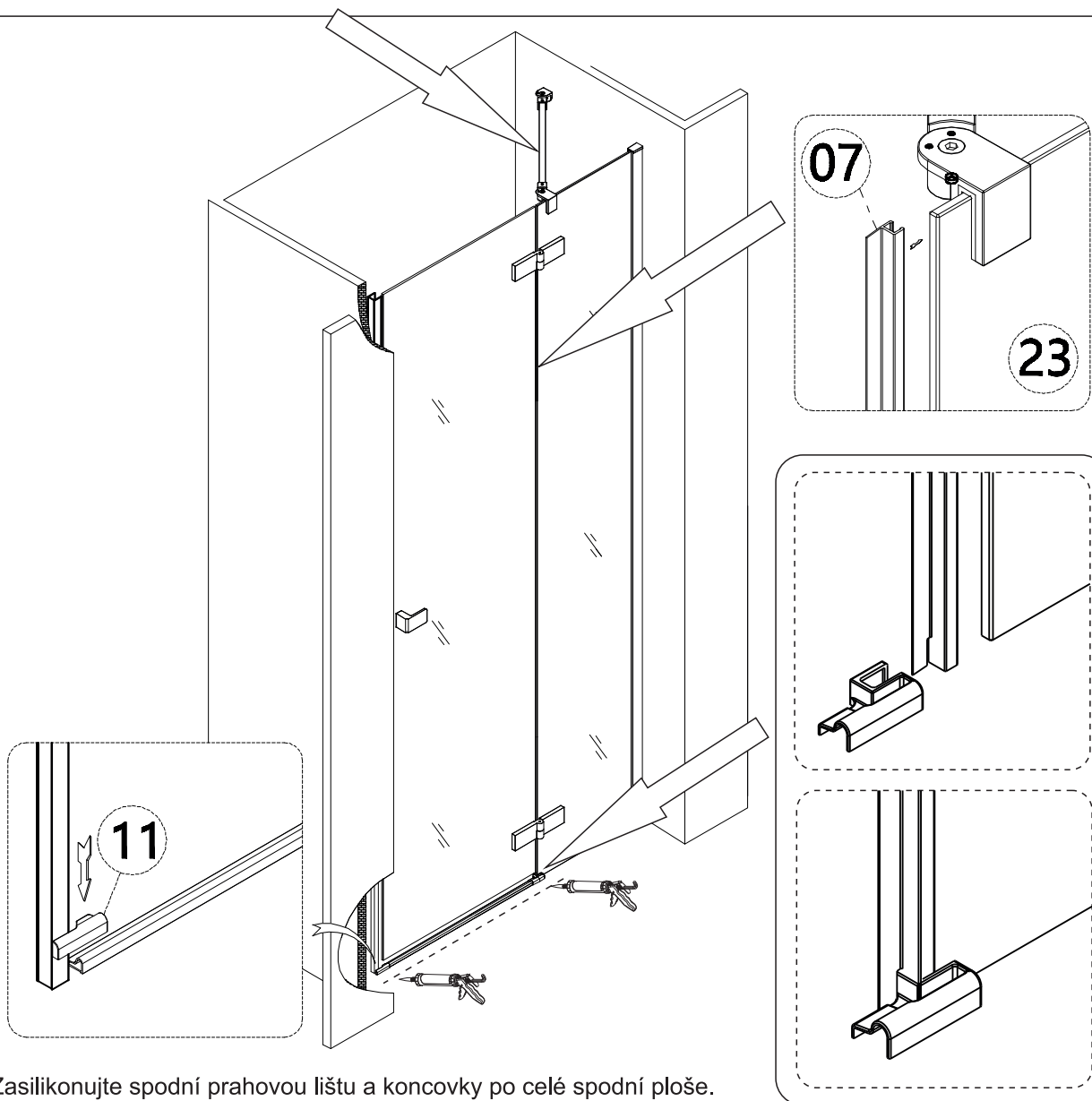
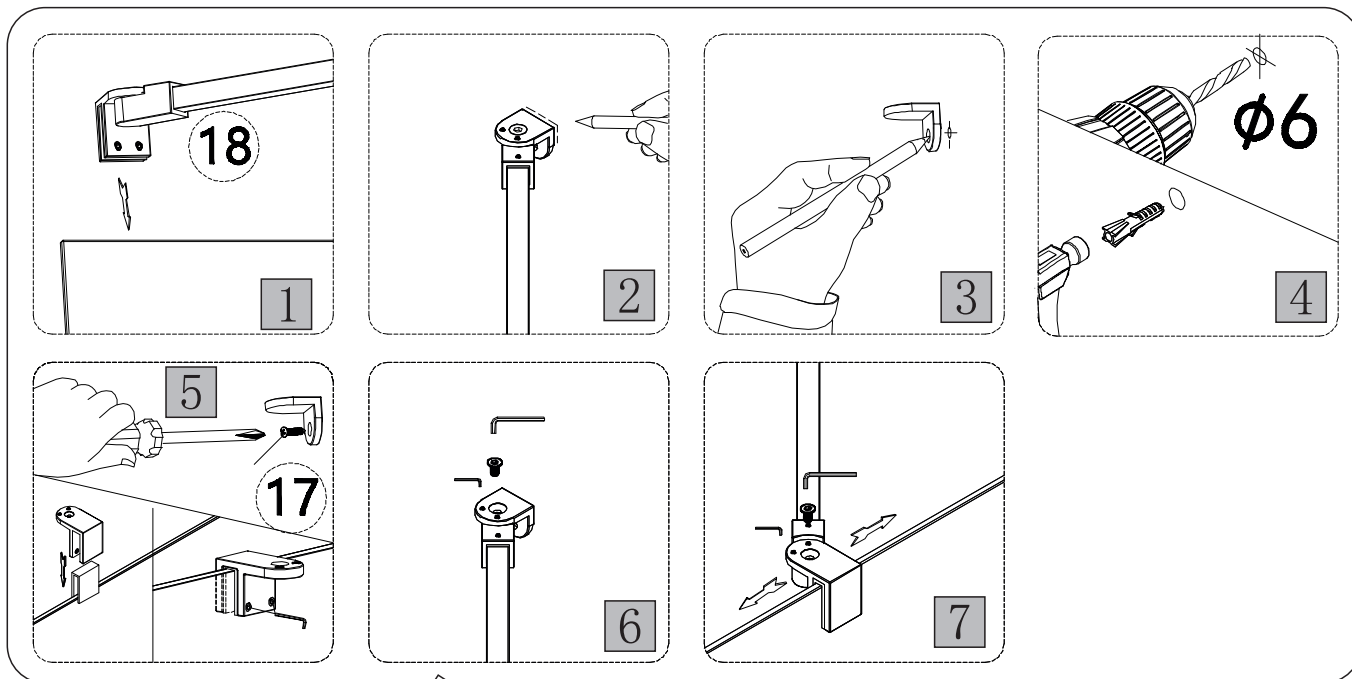
Pred finálnym utiahnutím pántov na dverách vykonajte nastavenie náklonu dverí tak, aby magnety dosadali celou plochou na seba a medzera medzi pevným dielom a dverami bola rovnomerná.

Následne pánty dotiahnite a osadte krytkami pántov.



**CZ Tip:** Spodní stírací lištu nasadíte dříve než usadíte dveře na panty pevného dílu.

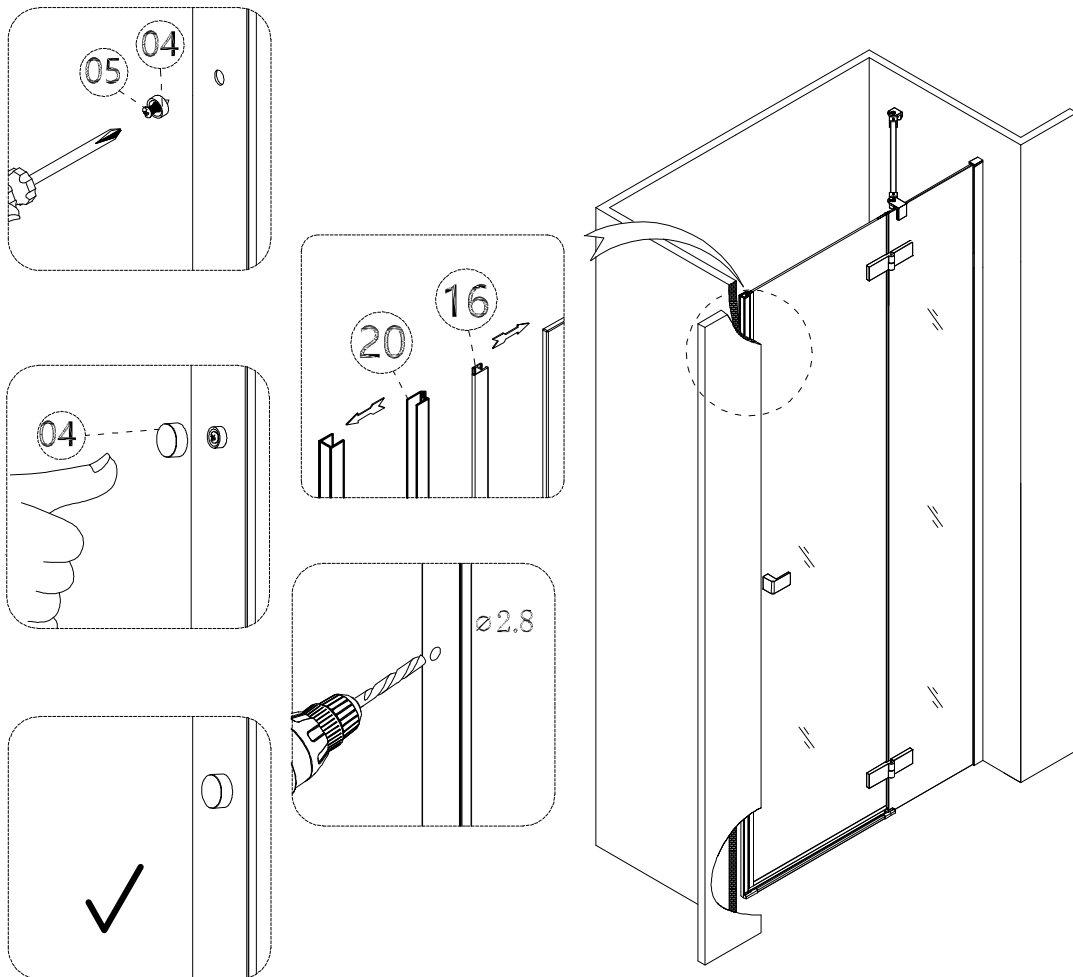
**SK Tip:** Spodnú stieraciu lištu nasadíte skôr ako usadíte dvere na pánty pevného dielu.



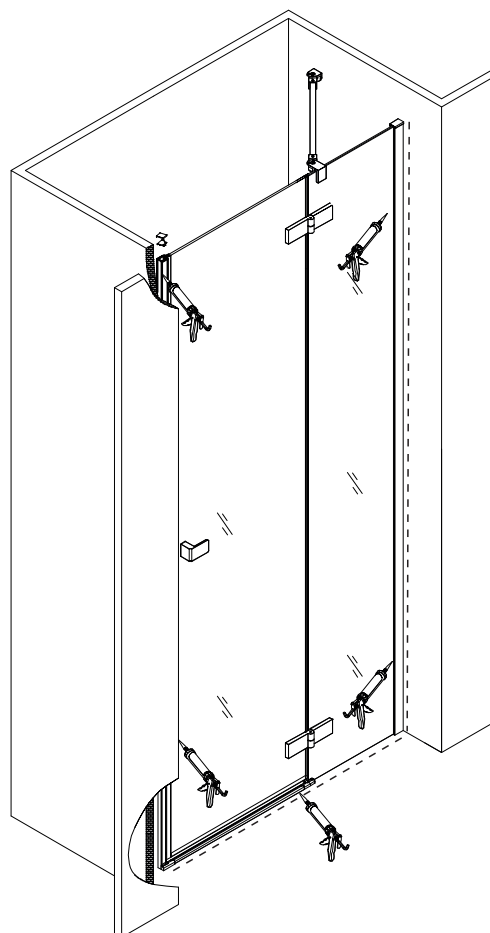
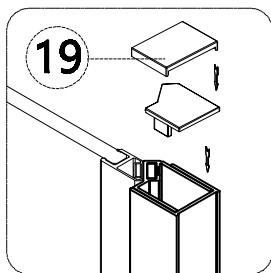
**CZ** Zasilikonujte spodní prahovou lištu a koncovky po celé spodní ploše.

**SK** Zasilikónujte spodnú prahovú lištu a koncovky po celej spodnej ploche.





11



12

**CZ**

Veškeré díly bez těsnění utěsněte sanitárním transparentním silikonem z vnější i vnitřní strany. Z vnější strany zasilikonujte spodní prahovou lištu a koncovky. **Nejedná se o hermeticky uzavřený výrobek.**

**SK**

Všetky diely bez tesnenia utesnite sanitárnym transparentným silikónom z vonkajšej aj vnútornej strany. Z vonkajšej strany zasilikonujte spodnú prahovú lištu a koncovky. **Nejedná sa o hermeticky uzavretý výrobok.**