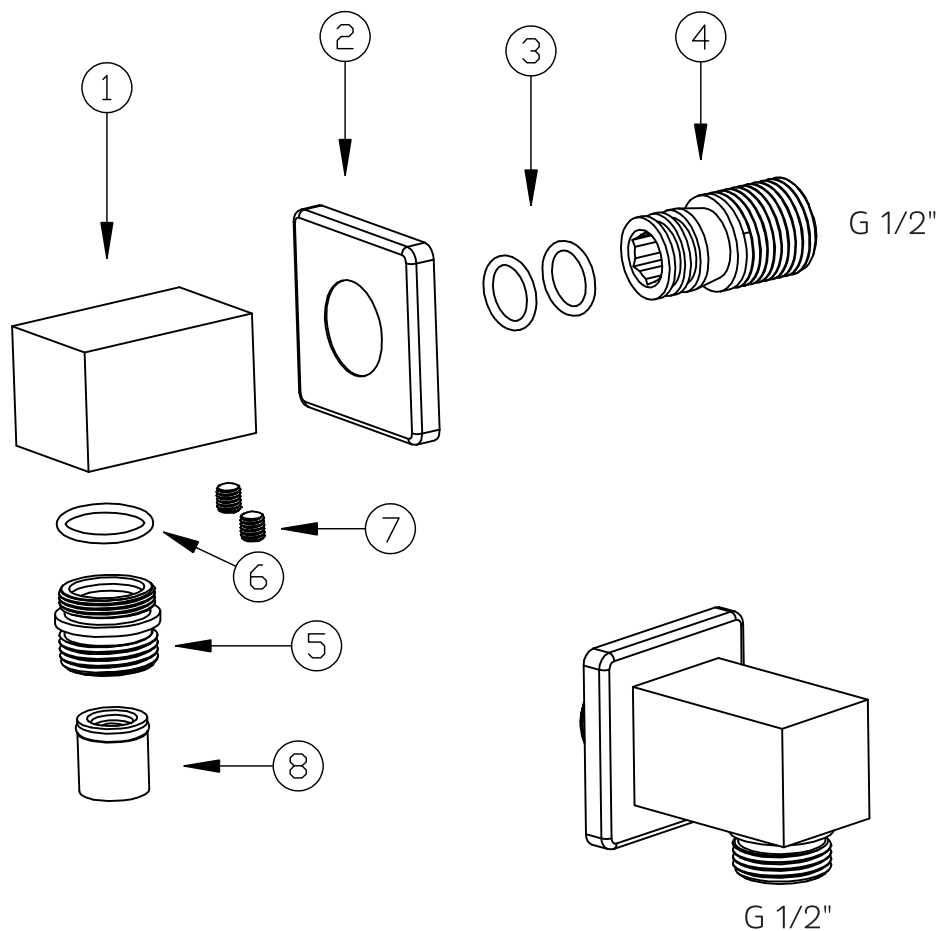


Stěnový vývod, hranatý Stenový vývod, hranatý

- 1 - tělo vývodu / telo vývodu
- 2 - růžice / ružice
- 3 - těsnění / tesnenie
- 4 - připojovací konektor / pripojovací konektor
- 5 - připojovací konektor / pripojovací konektor
- 6 - těsnění / tesnenie
- 7 - zajišťovací šrouby / zaist'ovacie skrutky
- 8 - zpětná klapka / spätná klapka



CZ Vodní kámen z trysek sprchové hlavice odstraňujte pravidelně prsty. Předmětem reklamace nejsou závady způsobené zanesením sítěk, trysek hlavových a ručních sprch vodním kamenem, nečistotami z vodního řádu (včetně vodního kamene).
Nepoužívejte čisticí prostředky s obsahem kyselin a abrazivní čisticí prostředky.

SK Vodný kameň z trysiek sprchovej hlavice odstraňujte pravidelne prstami. Predmetom reklamácie nie sú závady spôsobené zanesením sietiek, trysiek hlavových a ručných sprch vodným kameňom, nečistotami z vodného poriadku (vrátane vodného kameňa).
Nepoužívajte čistiace prostriedky s obsahom kyselín a abrazívne čistiace prostriedky.